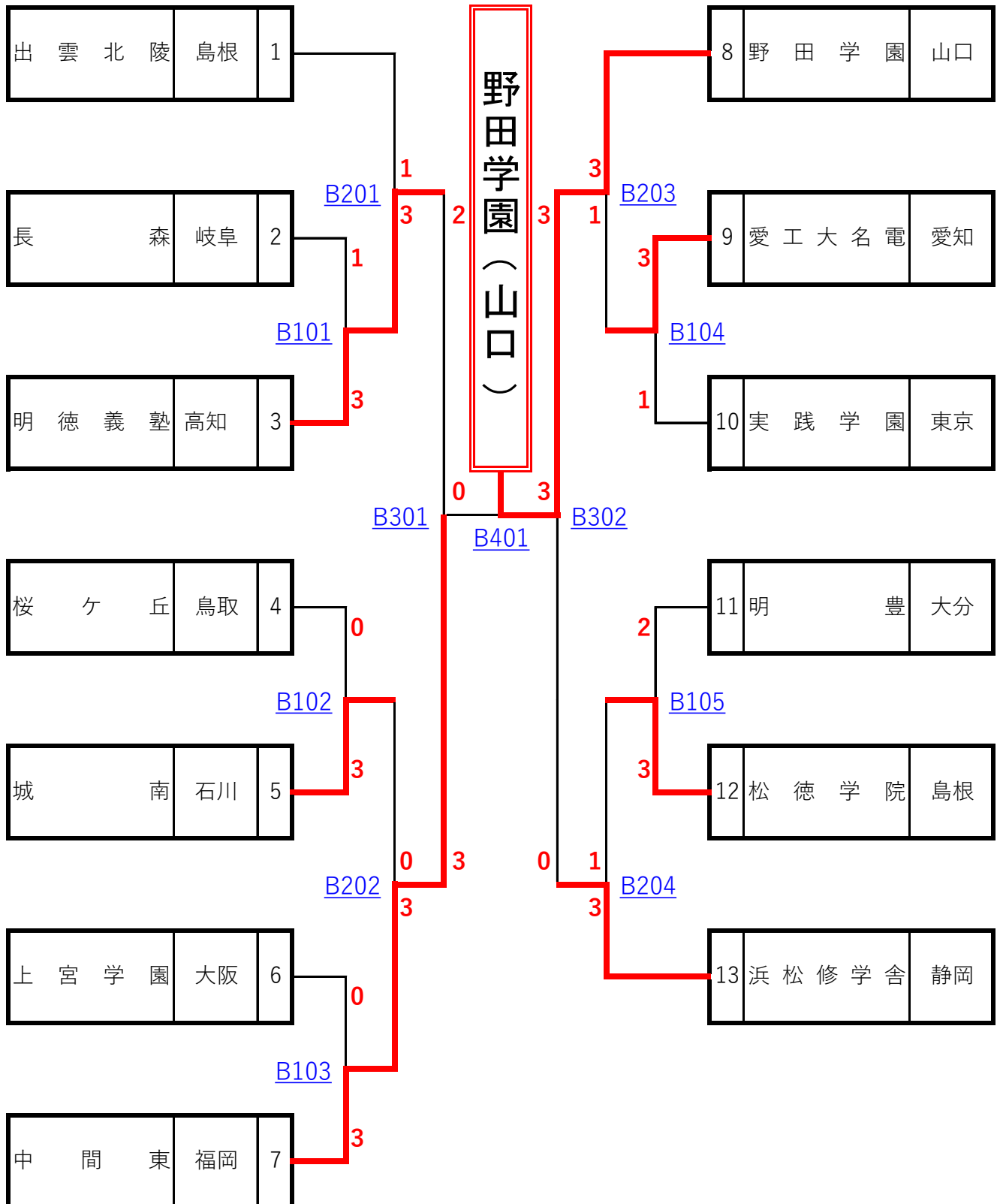


令和4年度 全国中学校体育大会
第53回 全国中学校卓球大会 **【速報用】**

※試合番号をクリックすると、試合結果詳細(PDF)が表示されます

Ver. 2022/8/22 12:42

男子団体戦 第2ステージ (決勝トーナメント)

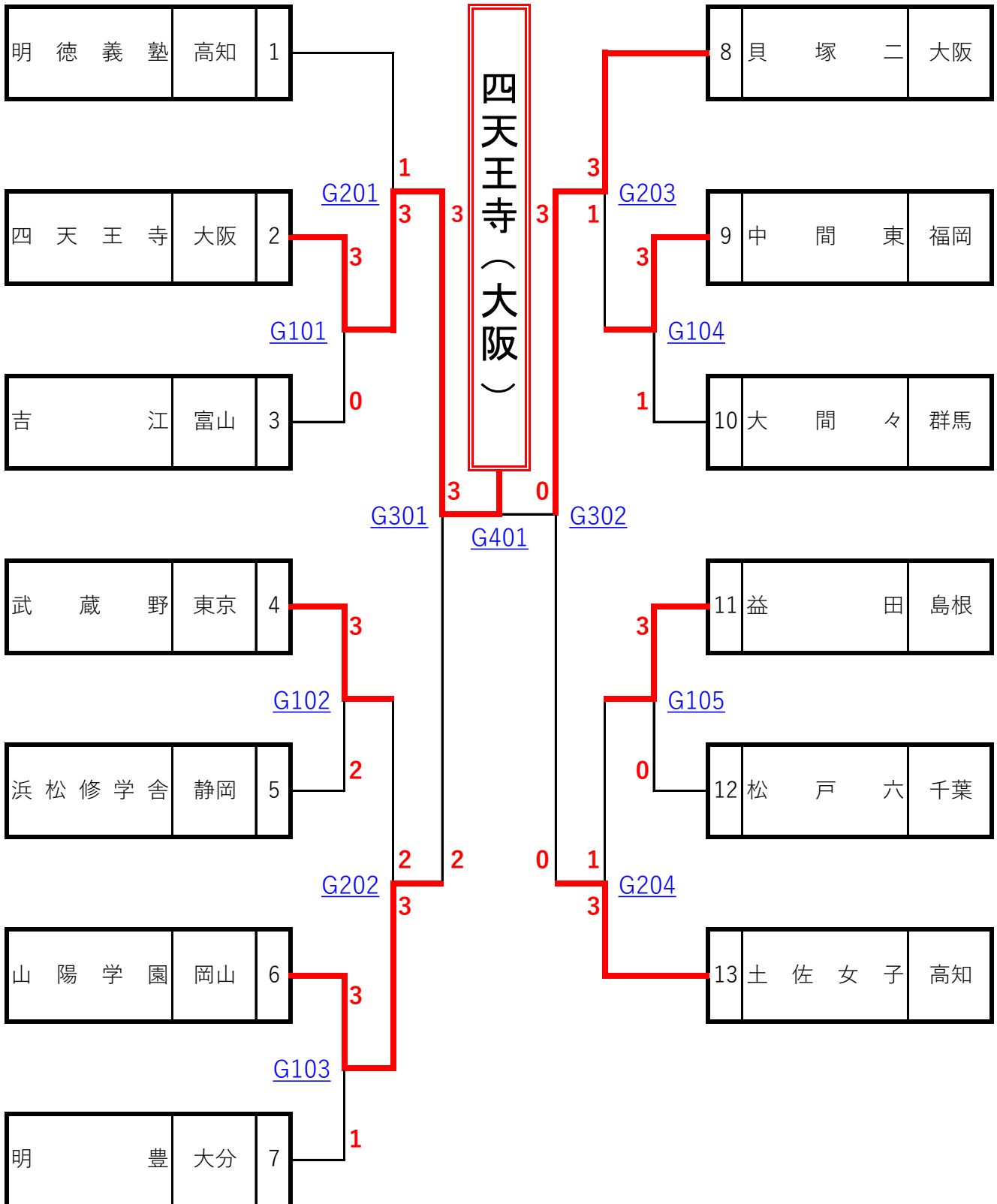


令和4年度 全国中学校体育大会
第53回 全国中学校卓球大会 **【速報用】**

※試合番号をクリックすると、試合結果詳細(PDF)が表示されます

Ver. 2022/8/22 12:44

女子団体戦 第2ステージ (決勝トーナメント)

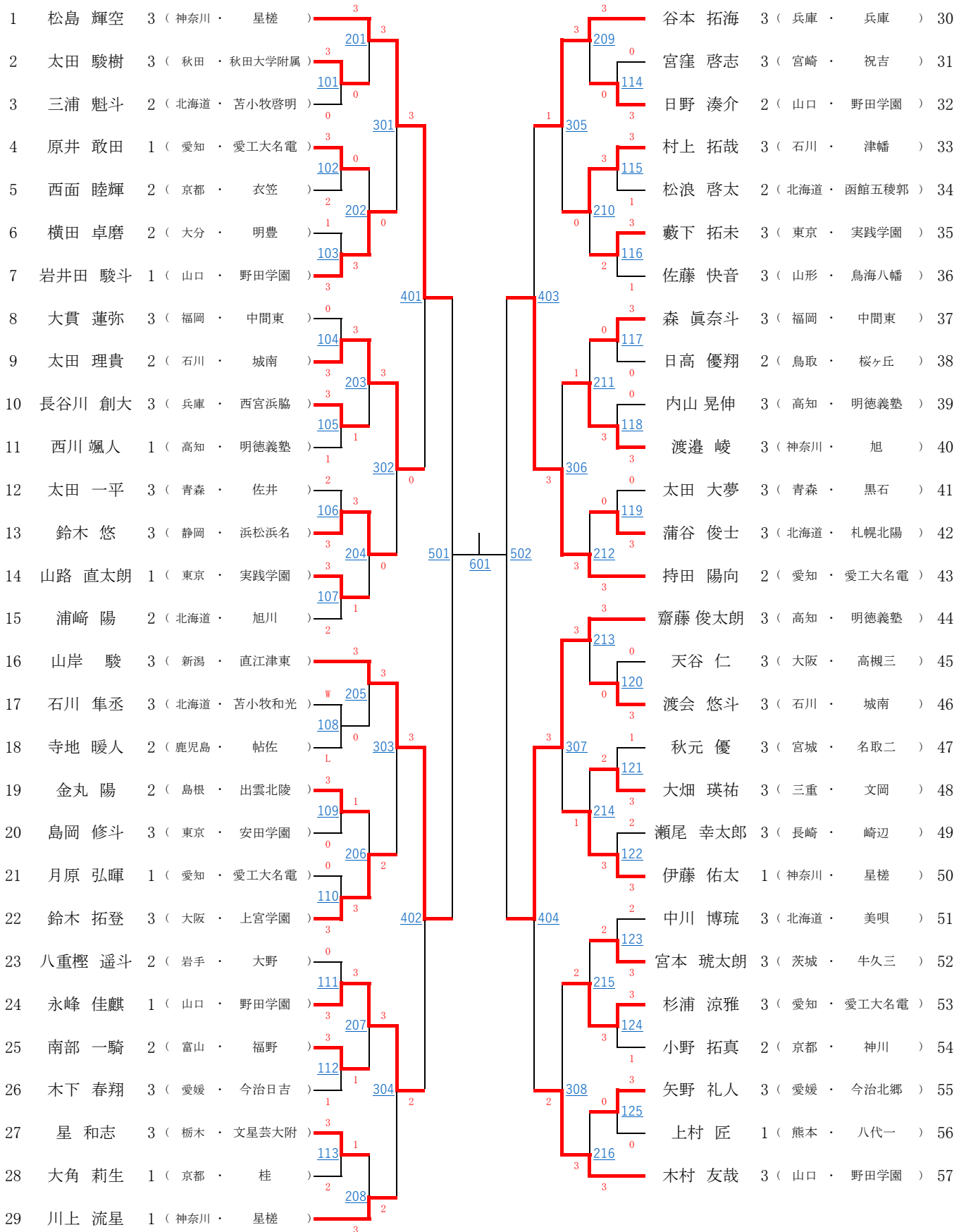


令和4年度 全国中学校体育大会
第53回 全国中学校卓球大会 【速報用】

※試合番号をクリックすると、試合結果詳細(PDF)が表示されます

Ver. 2022/8/22 12:20

男子個人戦(1)

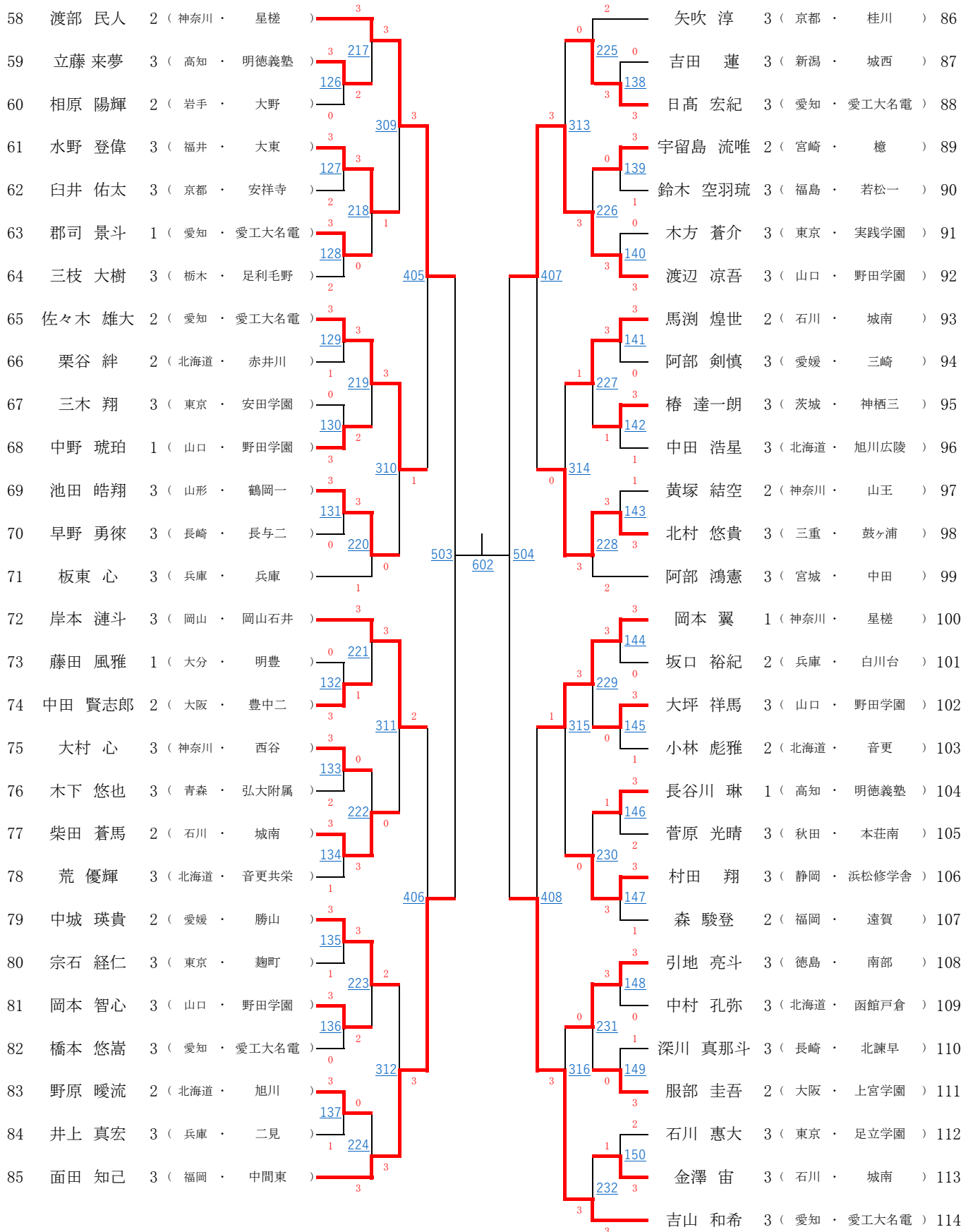


令和4年度 全国中学校体育大会
第53回 全国中学校卓球大会 【速報用】

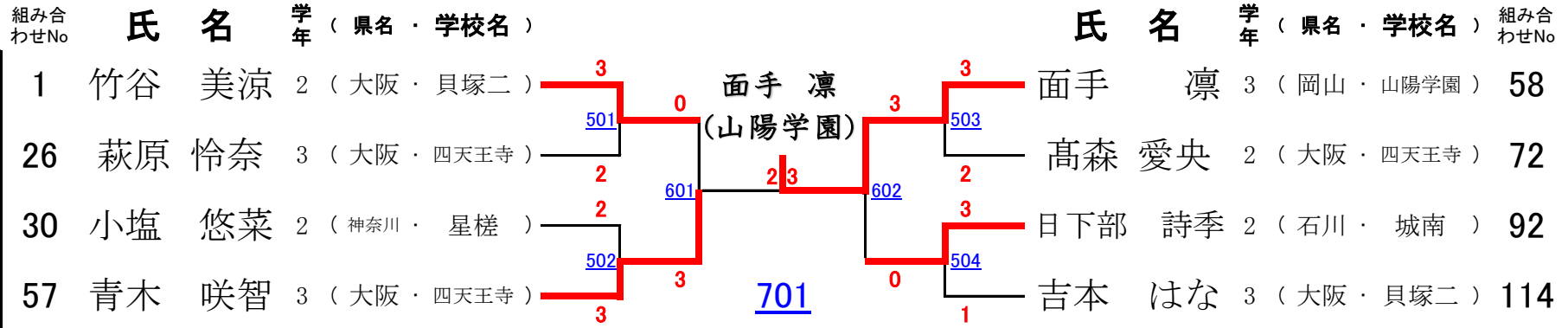
※試合番号をクリックすると、試合結果詳細(PDF)が表示されます

Ver. 2022/8/22 12:20

男子個人戦(2)



女子 準々決勝～決勝

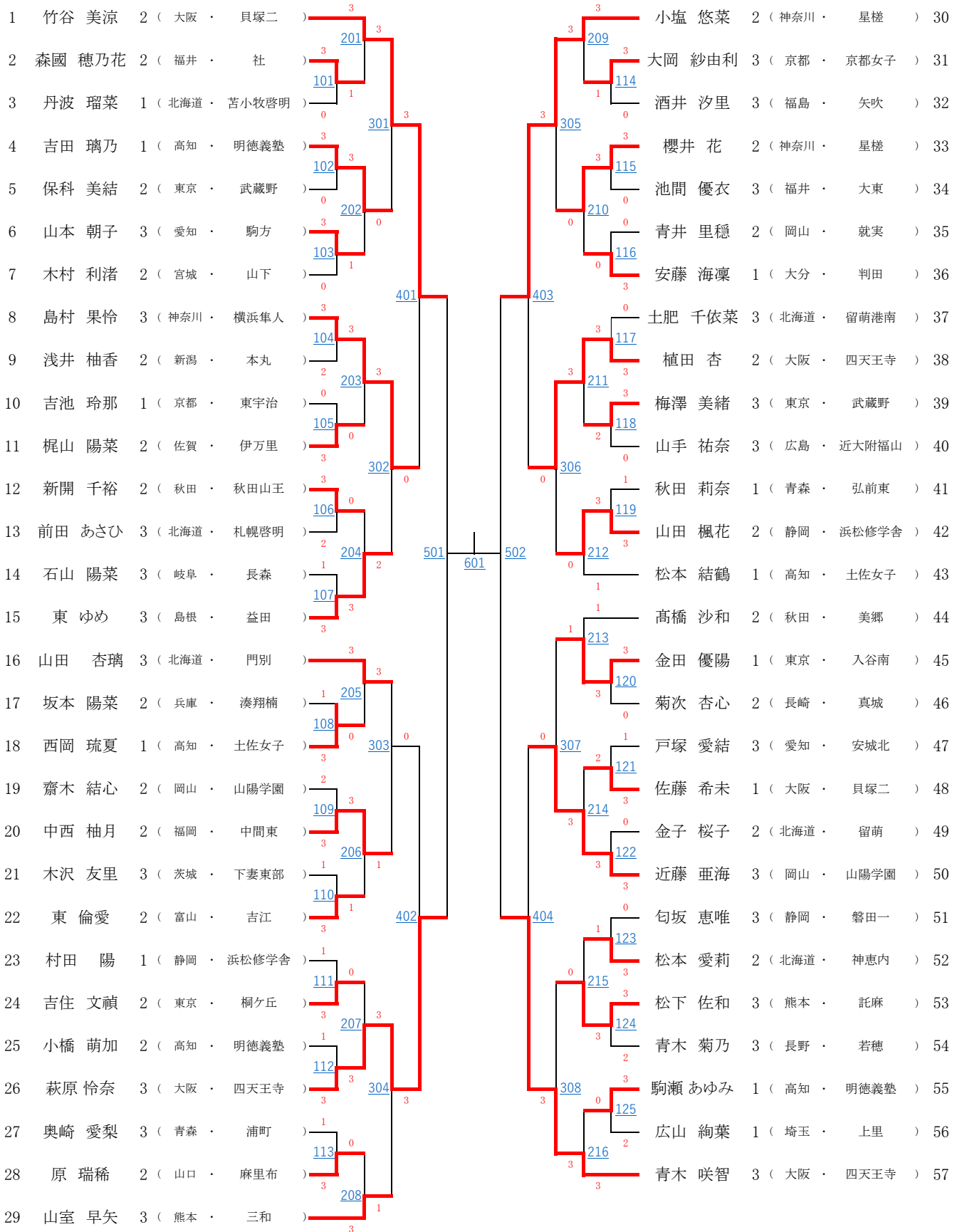


令和4年度 全国中学校体育大会
第53回 全国中学校卓球大会 【速報用】

※試合番号をクリックすると、試合結果詳細(PDF)が表示されます

Ver. 2022/8/22 8:17

女子個人戦(1)



令和4年8月21日(日)・22日(月)

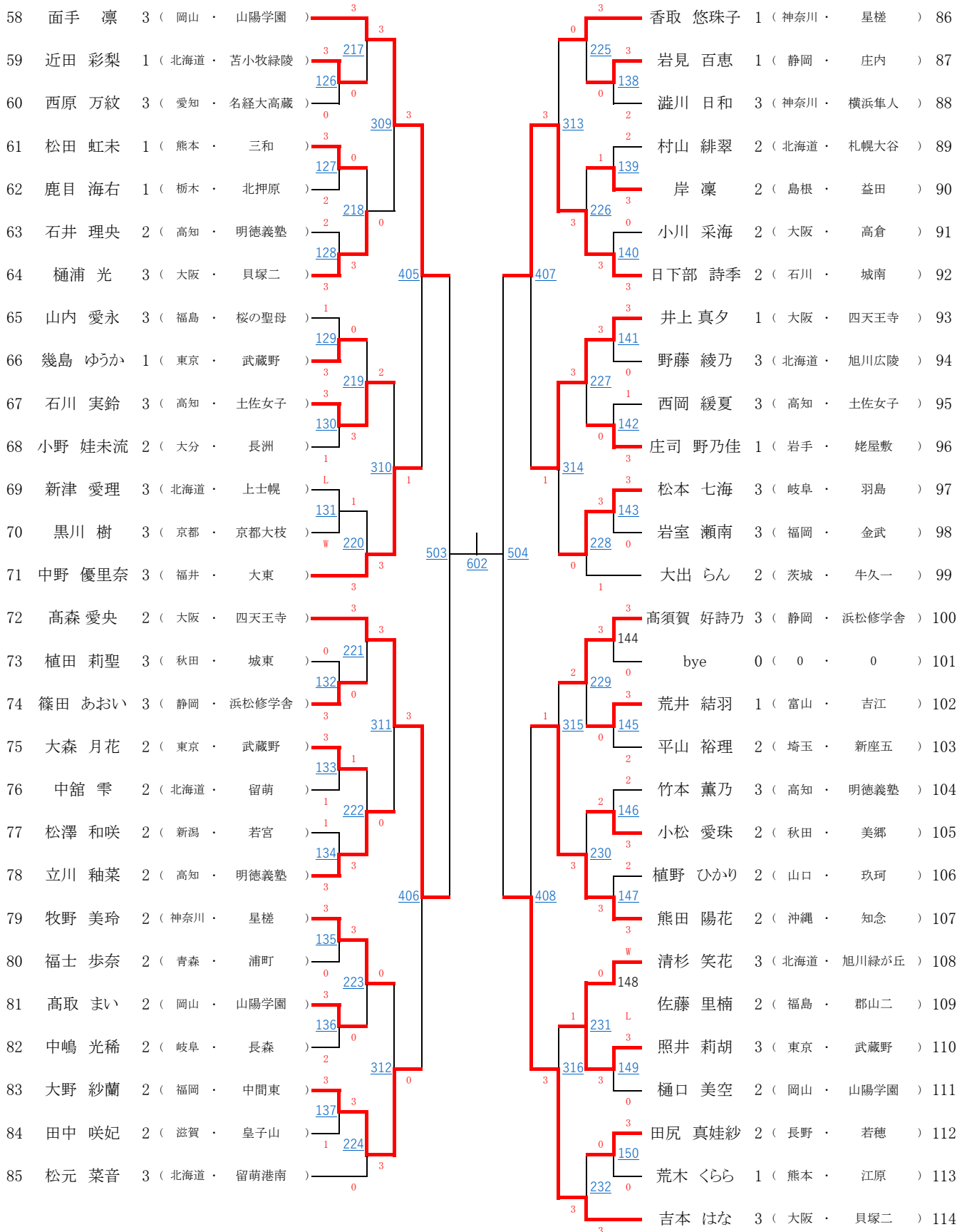
於: 苫小牧市総合体育館

令和4年度 全国中学校体育大会
第53回 全国中学校卓球大会【速報用】

※試合番号をクリックすると、試合結果詳細(PDF)が表示されます

Ver. 2022/8/22 8:17

女子個人戦(2)



令和4年度 第53回 全国中学校卓球大会
個人戦 ランキング

【男子】

ランク	氏名	県・学校	学年
1	松島 輝空	神奈川・星槎	3年
2	渡部 民人	神奈川・星槎	2年
3	吉山 和希	愛知・愛工大名電	3年
4	齋藤俊太郎	高知・明德義塾	3年
5	持田 陽向	愛知・愛工大名電	2年
6	渡辺 涼吾	山口・野田学園	2年
7	面田 知己	福岡・中間東	3年
8	山岸 駿	新潟・直江津東	3年

【女子】

ランク	氏名	県・学校	学年
1	面手 凜	岡山・山陽学園	3年
2	青木 咲智	大阪・四天王寺	3年
3	竹谷 美涼	大阪・貝塚二	2年
4	日下部詩季	石川・城南	3年
5	高森 愛央	大阪・四天王寺	2年
6	小塩 悠菜	神奈川・星槎	2年
7	萩原 怜奈	大阪・四天王寺	3年
8	吉本 はな	大阪・貝塚二	3年

令和4年度 全国中学校体育大会
第53回 全国中学校卓球大会 **【速報用】**

※試合番号をクリックすると、試合結果詳細(PDF)が表示されます

Ver. 2022/8/21 7:49

男子団体戦 第1ステージ (1)

Aブロック	野田学園	中村山陽	太田西	勝敗	得点	順位
野田学園 (山口)		5 - 0 試合詳細	5 - 0 試合詳細	2 - 0	4	1
中村山陽 (福岡)	0 - 5		5 - 0 試合詳細	1 - 1	3	2
太田西 (群馬)	0 - 5	0 - 5		0 - 2	2	3

Bブロック	安田学園	中田	浜松修学舎	勝敗	得点	順位
安田学園 (東京)		4 - 1 試合詳細	1 - 4 試合詳細	1 - 1	3	2
中田 (宮城)	1 - 4		0 - 5 試合詳細	0 - 2	2	3
浜松修学舎 (静岡)	4 - 1	5 - 0		2 - 0	4	1

Cブロック	長森	大東	田辺	勝敗	得点	順位
長森 (岐阜)		3 - 2 試合詳細	4 - 1 試合詳細	2 - 0	4	1
大東 (福井)	2 - 3		5 - 0 試合詳細	1 - 1	3	2
田辺 (和歌山)	1 - 4	0 - 5		0 - 2	2	3

Dブロック	愛工大名電	尾久八幡	札幌米里	勝敗	得点	順位
愛工大名電 (愛知)		4 - 1 試合詳細	5 - 0 試合詳細	2 - 0	4	1
尾久八幡 (東京)	1 - 4		5 - 0 試合詳細	1 - 1	3	2
札幌米里 (北海道)	0 - 5	0 - 5		0 - 2	2	3

令和4年度 全国中学校体育大会
第53回 全国中学校卓球大会 **【速報用】**

※試合番号をクリックすると、試合結果詳細(PDF)が表示されます

Ver. 2022/8/21 7:49

男子団体戦 第1ステージ (1)

Eブロック	出雲北陵	札幌北陽	鶴岡三	勝敗	得点	順位
出雲北陵 (島根)		3 - 2 試合詳細	4 - 1 試合詳細	2 - 0	4	1
札幌北陽 (北海道)	2 - 3		2 - 3 試合詳細	0 - 2	2	3
鶴岡三 (山形)	1 - 4	3 - 2		1 - 1	3	2

Fブロック	実践学園	兵庫	崎辺	勝敗	得点	順位
実践学園 (東京)		3 - 2 試合詳細	4 - 1 試合詳細	2 - 0	4	1
兵庫 (兵庫)	2 - 3		2 - 3 試合詳細	0 - 2	2	3
崎辺 (長崎)	1 - 4	3 - 2		1 - 1	3	2

Gブロック	松徳学院	津幡	足立学園	勝敗	得点	順位
松徳学院 (島根)		5 - 0 試合詳細	5 - 0 試合詳細	2 - 0	4	1
津幡 (石川)	0 - 5		1 - 4 試合詳細	0 - 2	2	3
足立学園 (東京)	0 - 5	4 - 1		1 - 1	3	2

令和4年度 全国中学校体育大会
第53回 全国中学校卓球大会 **【速報用】**

※試合番号をクリックすると、試合結果詳細(PDF)が表示されます

Ver. 2022/8/21 7:49

男子団体戦 第1ステージ (2)

Hブロック	中間東	文京十	鷹匠	勝敗	得点	順位
中間東 (福岡)		5 - 0 試合詳細	5 - 0 試合詳細	2 - 0	4	1
文京十 (東京)	0 - 5		3 - 2 試合詳細	1 - 1	3	2
鷹匠 (兵庫)	0 - 5	2 - 3		0 - 2	2	3

Iブロック	明豊	新渡戸文化	旭川	勝敗	得点	順位
明豊 (大分)		4 - 1 試合詳細	5 - 0 試合詳細	2 - 0	4	1
新渡戸文化 (東京)	1 - 4		3 - 2 試合詳細	1 - 1	3	2
旭川 (北海道)	0 - 5	2 - 3		0 - 2	2	3

Jブロック	城南	帖佐	舞阪	勝敗	得点	順位
城南 (石川)		4 - 1 試合詳細	5 - 0 試合詳細	2 - 0	4	1
帖佐 (鹿児島)	1 - 4		0 - 5 試合詳細	0 - 2	2	3
舞阪 (静岡)	0 - 5	5 - 0		1 - 1	3	2

令和4年度 全国中学校体育大会
第53回 全国中学校卓球大会 **【速報用】**

※試合番号をクリックすると、試合結果詳細(PDF)が表示されます

Ver. 2022/8/21 7:49

男子団体戦 第1ステージ (2)

Kブロック	明徳義塾	向洋	北斗上磯	勝敗	得点	順位
明徳義塾 (高知)		5 - 0 試合詳細	5 - 0 試合詳細	2 - 0	4	1
向洋 (宮城)	0 - 5		5 - 0 試合詳細	1 - 1	3	2
北斗上磯 (北海道)	0 - 5	0 - 5		0 - 2	2	3

Lブロック	桜ヶ丘	津田	苫小牧和光	勝敗	得点	順位
桜ヶ丘 (鳥取)		4 - 1 試合詳細	4 - 1 試合詳細	2 - 0	4	1
津田 (徳島)	1 - 4		4 - 1 試合詳細	1 - 1	3	2
苫小牧和光 (北海道)	1 - 4	1 - 4		0 - 2	2	3

Mブロック	上宮学園	大野	城西	勝敗	得点	順位
上宮学園 (大阪)		4 - 1 試合詳細	5 - 0 試合詳細	2 - 0	4	1
大野 (岩手)	1 - 4		4 - 1 試合詳細	1 - 1	3	2
城西 (愛媛)	0 - 5	1 - 4		0 - 2	2	3

令和4年度 全国中学校体育大会
第53回 全国中学校卓球大会 **【速報用】**

※試合番号をクリックすると、試合結果詳細(PDF)が表示されます

Ver. 2022/8/21 8:31

女子団体戦 第1ステージ (1)

Aブロック	山陽学園	岩出	鶴岡三	勝敗	得点	順位
山陽学園 (岡山)		5 - 0 試合詳細	4 - 1 試合詳細	2 - 0	4	1
岩出 (和歌山)	0 - 5		2 - 3 試合詳細	0 - 2	2	3
鶴岡三 (山形)	1 - 4	3 - 2		1 - 1	3	2

Bブロック	松戸六	名経大高蔵	魚住	勝敗	得点	順位
松戸六 (千葉)		3 - 2 試合詳細	4 - 1 試合詳細	2 - 0	4	1
名経大高蔵 (愛知)	2 - 3		5 - 0 試合詳細	1 - 1	3	2
魚住 (兵庫)	1 - 4	0 - 5		0 - 2	2	3

Cブロック	明豊	松徳学院	函館深堀	勝敗	得点	順位
明豊 (大分)		W - L	5 - 0 試合詳細	1 - 0	2	1
松徳学院 (島根)	L - W		L - W	0 - 0	0	3
函館深堀 (北海道)	0 - 5	W - L		0 - 1	1	2

Dブロック	明德義塾	留萌	和洋国府台	勝敗	得点	順位
明德義塾 (高知)		5 - 0 試合詳細	5 - 0 試合詳細	2 - 0	4	1
留萌 (北海道)	0 - 5		1 - 4 試合詳細	0 - 2	2	3
和洋国府台 (千葉)	0 - 5	4 - 1		1 - 1	3	2

令和4年度 全国中学校体育大会
第53回 全国中学校卓球大会 **【速報用】**

※試合番号をクリックすると、試合結果詳細(PDF)が表示されます

Ver. 2022/8/21 8:31

女子団体戦 第1ステージ (1)

Eブロック	武蔵野	宮床	磐田一	勝敗	得点	順位
武蔵野 (東京)		5 - 0 試合詳細	4 - 1 試合詳細	2 - 0	4	1
宮床 (宮城)	0 - 5		2 - 3 試合詳細	0 - 2	2	3
磐田一 (静岡)	1 - 4	3 - 2		1 - 1	3	2

Fブロック	四天王寺	桜の聖母	横浜隼人	勝敗	得点	順位
四天王寺 (大阪)		5 - 0 試合詳細	5 - 0 試合詳細	2 - 0	4	1
桜の聖母 (福島)	0 - 5		0 - 5 試合詳細	0 - 2	2	3
横浜隼人 (神奈川)	0 - 5	5 - 0		1 - 1	3	2

Gブロック	益田	郡山二	日南学園	勝敗	得点	順位
益田 (島根)		4 - 1 試合詳細	4 - 1 試合詳細	2 - 0	4	1
郡山二 (福島)	1 - 4		5 - 0 試合詳細	1 - 1	3	2
日南学園 (宮崎)	1 - 4	0 - 5		0 - 2	2	3

令和4年度 全国中学校体育大会
第53回 全国中学校卓球大会 **【速報用】**

※試合番号をクリックすると、試合結果詳細(PDF)が表示されます

Ver. 2022/8/21 8:31

女子団体戦 第1ステージ (2)

Hブロック	土佐女子	札幌大谷	下妻東部	勝敗	得点	順位
土佐女子 (高知)		3 - 2 試合詳細	5 - 0 試合詳細	2 - 0	4	1
札幌大谷 (北海道)	2 - 3		4 - 1 試合詳細	1 - 1	3	2
下妻東部 (茨城)	0 - 5	1 - 4		0 - 2	2	3

Iブロック	中間東	長森	若穂	勝敗	得点	順位
中間東 (福岡)		4 - 1 試合詳細	5 - 0 試合詳細	2 - 0	4	1
長森 (岐阜)	1 - 4		5 - 0 試合詳細	1 - 1	3	2
若穂 (長野)	0 - 5	0 - 5		0 - 2	2	3

Jブロック	平田	大間々	苫小牧ウトナイ	勝敗	得点	順位
平田 (島根)		2 - 3 試合詳細	4 - 1 試合詳細	1 - 1	3	2
大間々 (群馬)	3 - 2		3 - 2 試合詳細	2 - 0	4	1
苫小牧ウトナイ (北海道)	1 - 4	2 - 3		0 - 2	2	3

令和4年度 全国中学校体育大会
第53回 全国中学校卓球大会 **【速報用】**

※試合番号をクリックすると、試合結果詳細(PDF)が表示されます

Ver. 2022/8/21 8:31

女子団体戦 第1ステージ (2)

Kブロック	浜松修学舎	三 和	日 進	勝敗	得点	順位
浜松修学舎 (静岡)		3 - 2 試合詳細	5 - 0 試合詳細	2 - 0	4	1
三 和 (熊本)	2 - 3		3 - 2 試合詳細	1 - 1	3	2
日 進 (埼玉)	0 - 5	2 - 3		0 - 2	2	3

Lブロック	吉 江	八 代 一	今 治 日 吉	勝敗	得点	順位
吉 江 (富山)		2 - 3 試合詳細	4 - 1 試合詳細	1 - 1	3	1
八 代 一 (熊本)	3 - 2		1 - 4 試合詳細	1 - 1	3	3
今 治 日 吉 (愛媛)	1 - 4	4 - 1		1 - 1	3	2

Mブロック	貝 塚 二	津 幡	旭川永山南	勝敗	得点	順位
貝 塚 二 (大阪)		5 - 0 試合詳細	5 - 0 試合詳細	2 - 0	4	1
津 幡 (石川)	0 - 5		4 - 1 試合詳細	1 - 1	3	2
旭川永山南 (北海道)	0 - 5	1 - 4		0 - 2	2	3

団体戦 男子予選リーグ 第1試合競技記録(1)

予選Gリーグ		予選Gリーグ	
津幡 (石川)	1 対 4	足立学園 (東京)	
1s 東 新太	1 $\begin{pmatrix} 8 & - & 11 \\ 5 & - & 11 \\ 11 & - & 9 \\ 7 & - & 11 \end{pmatrix}$ 3	1s 高橋 惺介	
2s 村上 拓哉	3 $\begin{pmatrix} 14 & - & 12 \\ 8 & - & 11 \\ 14 & - & 12 \\ 11 & - & 4 \end{pmatrix}$ 1	2s 高梨 俊梧	
3w 山崎 啓太 高木 太郎	2 $\begin{pmatrix} 14 & - & 16 \\ 11 & - & 7 \\ 12 & - & 10 \\ 7 & - & 11 \\ 9 & - & 11 \end{pmatrix}$ 3	3w 岡崎 拓海 藤岡 眞大	
4s 林 凌匠	1 $\begin{pmatrix} 7 & - & 11 \\ 11 & - & 7 \\ 10 & - & 12 \\ 5 & - & 11 \end{pmatrix}$ 3	4s 金城 歩	
5s 岩本 歩夢	1 $\begin{pmatrix} 5 & - & 11 \\ 11 & - & 8 \\ 4 & - & 11 \\ 10 & - & 12 \end{pmatrix}$ 3	5s 石川 恵大	

予選Eリーグ		予選Eリーグ	
札幌北陽 (北海道)	2 対 3	鶴岡三 (山形)	
1s 蒲谷 俊士	3 $\begin{pmatrix} 8 & - & 11 \\ 11 & - & 6 \\ 11 & - & 4 \\ 11 & - & 7 \end{pmatrix}$ 1	1s 山泉 貴義	
2s 野呂 旺成	3 $\begin{pmatrix} 11 & - & 8 \\ 11 & - & 7 \\ 11 & - & 6 \\ - & - & - \end{pmatrix}$ 0	2s 白幡 友元	
3w 田中 黎 渡邊 雄大	0 $\begin{pmatrix} 4 & - & 11 \\ 7 & - & 11 \\ 5 & - & 11 \\ - & - & - \end{pmatrix}$ 3	3w 白幡 那智 阿部 龍輝	
4s 端 大斗	0 $\begin{pmatrix} 7 & - & 11 \\ 5 & - & 11 \\ 3 & - & 11 \\ - & - & - \end{pmatrix}$ 3	4s 田中 春吾	
5s 川村 陽斗	1 $\begin{pmatrix} 9 & - & 11 \\ 9 & - & 11 \\ 11 & - & 7 \\ 9 & - & 11 \end{pmatrix}$ 3	5s 松浦 璃一	

予選Cリーグ		予選Cリーグ	
大東 (福井)	5 対 0	田辺 (和歌山)	
1s 水野 登偉	3 $\begin{pmatrix} 11 & - & 5 \\ 11 & - & 3 \\ 11 & - & 3 \\ - & - & - \end{pmatrix}$ 0	1s 津葉井 作磨	
2s 川畑 孔明	3 $\begin{pmatrix} 11 & - & 6 \\ 11 & - & 5 \\ 11 & - & 7 \\ - & - & - \end{pmatrix}$ 0	2s 落合 将大	
3w 小田 悠生 久保 星多郎	3 $\begin{pmatrix} 11 & - & 5 \\ 11 & - & 7 \\ 11 & - & 7 \\ - & - & - \end{pmatrix}$ 0	3w 花房 歩月 寒川 武尊	
4s 重僧 礼夢	3 $\begin{pmatrix} 11 & - & 9 \\ 11 & - & 3 \\ 11 & - & 5 \\ - & - & - \end{pmatrix}$ 0	4s 中嶋 康介	
5s 川畑 那央	3 $\begin{pmatrix} 11 & - & 3 \\ 11 & - & 6 \\ 11 & - & 2 \\ - & - & - \end{pmatrix}$ 0	5s 花房 夕弦	

予選Aリーグ		予選Aリーグ	
中村三陽 (福岡)	5 対 0	太田西 (群馬)	
1s 井上 隆之介	3 $\begin{pmatrix} 11 & - & 8 \\ 11 & - & 9 \\ 11 & - & 7 \\ - & - & - \end{pmatrix}$ 0	1s 茂木 慎翔	
2s 方 祥人	3 $\begin{pmatrix} 11 & - & 5 \\ 11 & - & 4 \\ 11 & - & 4 \\ - & - & - \end{pmatrix}$ 0	2s 鈴木 斗翔	
3w 東 政成 宮城 翔吾	3 $\begin{pmatrix} 11 & - & 6 \\ 11 & - & 3 \\ 11 & - & 2 \\ - & - & - \end{pmatrix}$ 0	3w 田沼 仁壮 松本 昊朔	
4s 森山 優翔	3 $\begin{pmatrix} 11 & - & 3 \\ 11 & - & 4 \\ 11 & - & 3 \\ - & - & - \end{pmatrix}$ 0	4s 吉澤 伊織	
5s 佐藤 侑大	3 $\begin{pmatrix} 15 & - & 13 \\ 11 & - & 6 \\ 6 & - & 11 \\ 3 & - & 11 \\ 13 & - & 11 \end{pmatrix}$ 2	5s 滝口 陽琉	

予選Hリーグ		予選Hリーグ	
文京十 (東京)	3 対 2	鷹匠 (兵庫)	
1s 小関 海斗	3 $\begin{pmatrix} 11 & - & 8 \\ 12 & - & 10 \\ 12 & - & 14 \\ 11 & - & 9 \end{pmatrix}$ 1	1s 草野 一步輝	
2s 藤森 裕生	1 $\begin{pmatrix} 11 & - & 6 \\ 3 & - & 11 \\ 9 & - & 11 \\ 8 & - & 11 \end{pmatrix}$ 3	2s 林 大惺	
3w 鈴木 将之 遠藤 颯	3 $\begin{pmatrix} 11 & - & 8 \\ 2 & - & 11 \\ 11 & - & 6 \\ 11 & - & 6 \end{pmatrix}$ 1	3w 小西 翔大 中村 颯人	
4s 永山 陽也	0 $\begin{pmatrix} 7 & - & 11 \\ 5 & - & 11 \\ 1 & - & 11 \\ - & - & - \end{pmatrix}$ 3	4s 竹内 新	
5s 笠松 亮人	3 $\begin{pmatrix} 13 & - & 11 \\ 10 & - & 12 \\ 11 & - & 9 \\ 11 & - & 9 \end{pmatrix}$ 1	5s 若槻 優作	

予選Fリーグ		予選Fリーグ	
兵庫 (兵庫)	2 対 3	崎辺 (長崎)	
1s 板東 心	1 $\begin{pmatrix} 13 & - & 15 \\ 9 & - & 11 \\ 11 & - & 1 \\ 9 & - & 11 \end{pmatrix}$ 3	1s 赤波江 翔太	
2s 谷本 拓海	3 $\begin{pmatrix} 11 & - & 3 \\ 11 & - & 3 \\ 11 & - & 6 \\ - & - & - \end{pmatrix}$ 0	2s 関本 優心	
3w 奥秋 大和 中村 勇紀	1 $\begin{pmatrix} 11 & - & 13 \\ 16 & - & 14 \\ 9 & - & 11 \\ 6 & - & 11 \end{pmatrix}$ 3	3w 末田 瑞稀 久田 聡信	
4s 松元 理久	1 $\begin{pmatrix} 4 & - & 11 \\ 5 & - & 11 \\ 11 & - & 9 \\ 5 & - & 11 \end{pmatrix}$ 3	4s 瀬尾 幸太郎	
5s 河合 輝社	3 $\begin{pmatrix} 11 & - & 7 \\ 11 & - & 8 \\ 11 & - & 5 \\ - & - & - \end{pmatrix}$ 0	5s 金城 翔基	

予選Dリーグ		予選Dリーグ	
尾久八幡 (東京)	5 対 0	札幌米里 (北海道)	
1s 大崎 悠太	3 $\begin{pmatrix} 11 & - & 5 \\ 11 & - & 6 \\ 11 & - & 3 \\ - & - & - \end{pmatrix}$ 0	1s 齋藤 拓登	
2s 永田 斗真	3 $\begin{pmatrix} 12 & - & 10 \\ 11 & - & 9 \\ 11 & - & 5 \\ - & - & - \end{pmatrix}$ 0	2s 斉木 智矢	
3w 中尾 友飛 後藤 央甫	3 $\begin{pmatrix} 11 & - & 5 \\ 11 & - & 2 \\ 11 & - & 9 \\ - & - & - \end{pmatrix}$ 0	3w 菊池 康祐 半田 海偉	
4s 伊藤 徹平	3 $\begin{pmatrix} 11 & - & 7 \\ 11 & - & 4 \\ 11 & - & 9 \\ - & - & - \end{pmatrix}$ 0	4s 荒木 悠人	
5s 小此木 奏澄	3 $\begin{pmatrix} 11 & - & 4 \\ 11 & - & 2 \\ 11 & - & 3 \\ - & - & - \end{pmatrix}$ 0	5s 田沢 凜	

予選Bリーグ		予選Bリーグ	
中田 (宮城)	0 対 5	浜松修学舎 (静岡)	
1s 阿部 鴻憲	1 $\begin{pmatrix} 11 & - & 6 \\ 9 & - & 11 \\ 11 & - & 13 \\ 9 & - & 11 \end{pmatrix}$ 3	1s 村田 翔	
2s 佐々木 勇翔	0 $\begin{pmatrix} 7 & - & 11 \\ 3 & - & 11 \\ 13 & - & 15 \\ - & - & - \end{pmatrix}$ 3	2s 中村 遥介	
3w 伊澤 知樹 菊池 涼太	1 $\begin{pmatrix} 4 & - & 11 \\ 4 & - & 11 \\ 11 & - & 8 \\ 5 & - & 11 \end{pmatrix}$ 3	3w 中西 泰祐 建部 芳希	
4s 及川 陽介	2 $\begin{pmatrix} 4 & - & 11 \\ 11 & - & 7 \\ 12 & - & 10 \\ 12 & - & 14 \\ 8 & - & 11 \end{pmatrix}$ 3	4s 岡本 拓実	
5s 佐藤 尚	0 $\begin{pmatrix} 3 & - & 11 \\ 7 & - & 11 \\ 5 & - & 11 \\ - & - & - \end{pmatrix}$ 3	5s 岡田 蓮	

団体戦 男子予選リーグ 第1試合競技記録(2)

予選Mリーグ			
大野 (岩手)	4 対 1	城西 (愛媛)	
1s 相原 陽輝	3 $\begin{pmatrix} 11 & - & 4 \\ 11 & - & 9 \\ 11 & - & 8 \\ - & - & - \end{pmatrix}$ 0	1s 本田 悠生	
2s 中村 史門	2 $\begin{pmatrix} 5 & - & 11 \\ 12 & - & 10 \\ 11 & - & 6 \\ 3 & - & 11 \\ 8 & - & 11 \end{pmatrix}$ 3	2s 武田 優雅	
3w 野坂 脩太 金澤 虎鉄	3 $\begin{pmatrix} 5 & - & 11 \\ 11 & - & 5 \\ 6 & - & 11 \\ 11 & - & 6 \\ 11 & - & 4 \end{pmatrix}$ 2	3w 松尾 多朗 松本 明英	
4s 八重樫 遥斗	3 $\begin{pmatrix} 11 & - & 8 \\ 11 & - & 5 \\ 11 & - & 6 \\ - & - & - \end{pmatrix}$ 0	4s 水野 響	
5s 柏木 康佑	3 $\begin{pmatrix} 11 & - & 4 \\ 6 & - & 11 \\ 11 & - & 6 \\ 11 & - & 9 \\ - & - & - \end{pmatrix}$ 1	5s 溝田 瞬輝	

予選Kリーグ			
向洋 (宮城)	5 対 0	北斗上磯 (北海道)	
1s 押野 紗良	3 $\begin{pmatrix} 12 & - & 10 \\ 13 & - & 11 \\ 11 & - & 9 \\ - & - & - \end{pmatrix}$ 0	1s 長縄 圭太	
2s 櫻井 悠生	3 $\begin{pmatrix} 11 & - & 1 \\ 11 & - & 2 \\ 11 & - & 6 \\ - & - & - \end{pmatrix}$ 0	2s 日下 駿	
3w 及川 璃月也 小野寺 海月	3 $\begin{pmatrix} 11 & - & 2 \\ 12 & - & 10 \\ 11 & - & 5 \\ - & - & - \end{pmatrix}$ 0	3w 大森 侑哉 島津 斗環	
4s 本田 佑生	3 $\begin{pmatrix} 11 & - & 8 \\ 11 & - & 6 \\ 11 & - & 9 \\ - & - & - \end{pmatrix}$ 0	4s 金澤 興典	
5s 佐藤 健人	3 $\begin{pmatrix} 11 & - & 4 \\ 11 & - & 6 \\ 11 & - & 9 \\ - & - & - \end{pmatrix}$ 0	5s 金澤 賢典	

予選Iリーグ			
新渡戸文化 (東京)	3 対 2	旭川 (北海道)	
1s 浅原 奏太	3 $\begin{pmatrix} 7 & - & 11 \\ 13 & - & 11 \\ 11 & - & 7 \\ 11 & - & 13 \\ 11 & - & 7 \end{pmatrix}$ 2	1s 浦崎 陽	
2s 高間 翔大	3 $\begin{pmatrix} 11 & - & 7 \\ 12 & - & 10 \\ 6 & - & 11 \\ 13 & - & 11 \\ - & - & - \end{pmatrix}$ 1	2s 野原 暖流	
3w 小山 健太 味岡 理央	1 $\begin{pmatrix} 8 & - & 11 \\ 11 & - & 4 \\ 9 & - & 11 \\ 10 & - & 12 \end{pmatrix}$ 3	3w 橋場 光輝 入江 佳輝	
4s 田沼 凌	3 $\begin{pmatrix} 5 & - & 11 \\ 11 & - & 2 \\ 11 & - & 6 \\ 11 & - & 8 \\ - & - & - \end{pmatrix}$ 1	4s 坂田 虎鉄	
5s 川越 飛翠	0 $\begin{pmatrix} 12 & - & 14 \\ 8 & - & 11 \\ 9 & - & 11 \\ - & - & - \end{pmatrix}$ 3	5s 王生 悠斗	

予選Lリーグ			
津田 (徳島)	4 対 1	苫小牧和光 (北海道)	
1s 辻田 剛佳	3 $\begin{pmatrix} 11 & - & 6 \\ 8 & - & 11 \\ 11 & - & 2 \\ 11 & - & 3 \\ - & - & - \end{pmatrix}$ 1	1s 佐々木 遼夢	
2s 鶴羽 慎之介	3 $\begin{pmatrix} 13 & - & 11 \\ 11 & - & 4 \\ 4 & - & 11 \\ 11 & - & 3 \\ - & - & - \end{pmatrix}$ 1	2s 石川 隼丞	
3w 米山 史桔 六田 理孔	3 $\begin{pmatrix} 9 & - & 11 \\ 8 & - & 11 \\ 11 & - & 8 \\ 12 & - & 10 \\ 11 & - & 7 \end{pmatrix}$ 2	3w 水上 真 木澤 元希	
4s 岡久 昊平	3 $\begin{pmatrix} 6 & - & 11 \\ 13 & - & 11 \\ 11 & - & 7 \\ 9 & - & 11 \\ 11 & - & 8 \end{pmatrix}$ 2	4s 渡邊 優樹	
5s 田中 優介	1 $\begin{pmatrix} 4 & - & 11 \\ 11 & - & 6 \\ 7 & - & 11 \\ 9 & - & 11 \\ - & - & - \end{pmatrix}$ 3	5s 藤田 博翔	

予選Jリーグ			
帖佐 (鹿児島)	0 対 5	舞阪 (静岡)	
1s 田代 悠真	0 $\begin{pmatrix} 8 & - & 11 \\ 4 & - & 11 \\ 5 & - & 11 \\ - & - & - \end{pmatrix}$ 3	1s 亀久保 遥斗	
2s 田中 大翔	1 $\begin{pmatrix} 8 & - & 11 \\ 9 & - & 11 \\ 11 & - & 6 \\ 7 & - & 11 \\ - & - & - \end{pmatrix}$ 3	2s 櫻井 悠成	
3w 堀口 悠斗 里山 仁	0 $\begin{pmatrix} 1 & - & 11 \\ 9 & - & 11 \\ 3 & - & 11 \\ - & - & - \end{pmatrix}$ 3	3w 大石 航平 近藤 滉紀翔	
4s 本田 怜樹	0 $\begin{pmatrix} 4 & - & 11 \\ 7 & - & 11 \\ 9 & - & 11 \\ - & - & - \end{pmatrix}$ 3	4s 鈴木 瑛大	
5s 岩井田 陽向	0 $\begin{pmatrix} 5 & - & 11 \\ 5 & - & 11 \\ 6 & - & 11 \\ - & - & - \end{pmatrix}$ 3	5s 野寄 真矢	

団体戦 男子予選リーグ 第2試合競技記録(1)

予選Gリーグ			
松徳学院 (島根)	5 対 0	津幡 (石川)	
1s 山本 旬真	3 $\begin{pmatrix} 6 & - & 11 \\ 11 & - & 6 \\ 8 & - & 11 \\ 12 & - & 10 \\ 11 & - & 8 \end{pmatrix}$	2s 村上 拓哉	2
2s 小林 大空	3 $\begin{pmatrix} 11 & - & 4 \\ 8 & - & 11 \\ 11 & - & 7 \\ 11 & - & 9 \end{pmatrix}$	2s 林 凌匠	1
3w 関野 旬 村井 海樹	3 $\begin{pmatrix} 12 & - & 14 \\ 11 & - & 5 \\ 11 & - & 7 \\ 11 & - & 5 \end{pmatrix}$	3w 山崎 啓太 高木 太郎	1
4s 杉谷 虎太郎	3 $\begin{pmatrix} 11 & - & 9 \\ 12 & - & 10 \\ 11 & - & 3 \end{pmatrix}$	4s 東 新太	0
5s 渡辺 優心	3 $\begin{pmatrix} 11 & - & 9 \\ 11 & - & 4 \\ 11 & - & 6 \end{pmatrix}$	5s 岩本 歩夢	0

予選Eリーグ			
出雲北陵 (島根)	3 対 2	札幌北陽 (北海道)	
1s 飯國 元太	0 $\begin{pmatrix} 3 & - & 11 \\ 1 & - & 11 \\ 1 & - & 11 \end{pmatrix}$	1s 端 大斗	3
2s 金丸 陽	3 $\begin{pmatrix} 11 & - & 9 \\ 11 & - & 4 \\ 11 & - & 8 \end{pmatrix}$	2s 川村 陽斗	0
3w 松崎 優樹 水津 斗暁	3 $\begin{pmatrix} 11 & - & 9 \\ 9 & - & 11 \\ 11 & - & 7 \\ 11 & - & 7 \end{pmatrix}$	3w 田中 黎 渡邊 雄大	1
4s 波多間 怜偉	2 $\begin{pmatrix} 8 & - & 11 \\ 2 & - & 11 \\ 11 & - & 4 \\ 11 & - & 7 \\ 9 & - & 11 \end{pmatrix}$	4s 蒲谷 俊士	3
5s 三好 蒼空	3 $\begin{pmatrix} 12 & - & 10 \\ 7 & - & 11 \\ 11 & - & 5 \\ 11 & - & 7 \end{pmatrix}$	5s 野呂 旺成	1

予選Cリーグ			
長森 (岐阜)	4 対 1	田辺 (和歌山)	
1s 村上 健太	3 $\begin{pmatrix} 11 & - & 5 \\ 11 & - & 9 \\ 11 & - & 3 \end{pmatrix}$	1s 津葉井 作磨	0
2s 堀部 迅虎	3 $\begin{pmatrix} 11 & - & 13 \\ 11 & - & 3 \\ 11 & - & 7 \\ 9 & - & 11 \\ 11 & - & 5 \end{pmatrix}$	2s 花房 夕弦	2
3w 鷲見 孔子朗 樋口 洸太	2 $\begin{pmatrix} 10 & - & 12 \\ 7 & - & 11 \\ 12 & - & 10 \\ 11 & - & 8 \\ 8 & - & 11 \end{pmatrix}$	3w 花房 歩月 寒川 武尊	3
4s 山下 大地	3 $\begin{pmatrix} 11 & - & 1 \\ 11 & - & 5 \\ 11 & - & 4 \end{pmatrix}$	4s 落合 将大	0
5s 林 海聖	3 $\begin{pmatrix} 11 & - & 6 \\ 11 & - & 5 \\ 11 & - & 6 \end{pmatrix}$	5s 佐古 悠悟	0

予選Aリーグ			
野田学園 (山口)	5 対 0	太田西 (群馬)	
1s 岩井田 駿斗	3 $\begin{pmatrix} 11 & - & 9 \\ 11 & - & 5 \\ 11 & - & 6 \end{pmatrix}$	1s 茂木 慎翔	0
2s 渡辺 涼吾	3 $\begin{pmatrix} 11 & - & 5 \\ 11 & - & 5 \\ 17 & - & 15 \end{pmatrix}$	2s 鈴木 斗翔	0
3w 大坪 祥馬 中野 琥珀	3 $\begin{pmatrix} 11 & - & 1 \\ 11 & - & 4 \\ 11 & - & 3 \end{pmatrix}$	3w 加藤 陽也 吉澤 伊織	0
4s 木村 友哉	3 $\begin{pmatrix} 11 & - & 3 \\ 11 & - & 7 \\ 11 & - & 7 \end{pmatrix}$	4s 滝口 陽琉	0
5s 岡本 智心	3 $\begin{pmatrix} 11 & - & 5 \\ 11 & - & 3 \\ 11 & - & 3 \end{pmatrix}$	5s 荒井 佑斗	0

予選Hリーグ			
中間東 (福岡)	5 対 0	鷹匠 (兵庫)	
1s 面田 知己	3 $\begin{pmatrix} 11 & - & 6 \\ 11 & - & 7 \\ 11 & - & 7 \end{pmatrix}$	1s 竹内 新	0
2s 浅見 昂希	3 $\begin{pmatrix} 11 & - & 2 \\ 11 & - & 5 \\ 11 & - & 5 \end{pmatrix}$	2s 草野 一步輝	0
3w 吉田 翔太 杉田 蓮	3 $\begin{pmatrix} 11 & - & 5 \\ 11 & - & 2 \\ 11 & - & 4 \end{pmatrix}$	3w 小西 翔大 谷川 逢絃	0
4s 大貫 蓮弥	3 $\begin{pmatrix} 11 & - & 4 \\ 11 & - & 7 \\ 11 & - & 6 \end{pmatrix}$	4s 中村 颯人	0
5s 森 真奈斗	3 $\begin{pmatrix} 11 & - & 7 \\ 11 & - & 6 \\ 11 & - & 9 \end{pmatrix}$	5s 若槻 優作	0

予選Fリーグ			
実践学園 (東京)	3 対 2	兵庫 (兵庫)	
1s 藪下 拓未	1 $\begin{pmatrix} 7 & - & 11 \\ 7 & - & 11 \\ 14 & - & 12 \\ 9 & - & 11 \end{pmatrix}$	1s 谷本 拓海	3
2s 石原 颯海	3 $\begin{pmatrix} 11 & - & 3 \\ 11 & - & 3 \\ 11 & - & 5 \end{pmatrix}$	2s 河合 輝祉	0
3w 並木 佑太 山路 直太郎	3 $\begin{pmatrix} 11 & - & 5 \\ 9 & - & 11 \\ 11 & - & 3 \\ 11 & - & 9 \end{pmatrix}$	3w 奥秋 大和 中村 勇紀	1
4s 高橋 久遠	0 $\begin{pmatrix} 5 & - & 11 \\ 6 & - & 11 \\ 5 & - & 11 \end{pmatrix}$	4s 板東 心	3
5s 木方 蒼介	3 $\begin{pmatrix} 11 & - & 4 \\ 11 & - & 4 \\ 11 & - & 3 \end{pmatrix}$	5s 松元 理久	0

予選Dリーグ			
愛工大名電 (愛知)	5 対 0	札幌米里 (北海道)	
1s 吉山 和希	3 $\begin{pmatrix} 11 & - & 6 \\ 11 & - & 5 \\ 11 & - & 5 \end{pmatrix}$	1s 荒木 悠人	0
2s 郡司 景斗	3 $\begin{pmatrix} 11 & - & 6 \\ 11 & - & 7 \\ 11 & - & 8 \end{pmatrix}$	2s 斉木 智矢	0
3w 日高 宏紀 原井 敢田	3 $\begin{pmatrix} 12 & - & 14 \\ 11 & - & 6 \\ 11 & - & 1 \\ 11 & - & 5 \end{pmatrix}$	3w 菊池 康祐 半田 海偉	1
4s 杉浦 涼雅	3 $\begin{pmatrix} 11 & - & 8 \\ 11 & - & 1 \\ 11 & - & 5 \end{pmatrix}$	4s 齋藤 拓登	0
5s 持田 陽向	3 $\begin{pmatrix} 11 & - & 9 \\ 11 & - & 2 \\ 11 & - & 6 \end{pmatrix}$	5s 田沢 凜	0

予選Bリーグ			
安田学園 (東京)	4 対 1	中田 (宮城)	
1s 林 優太	0 $\begin{pmatrix} 11 & - & 13 \\ 8 & - & 11 \\ 6 & - & 11 \end{pmatrix}$	1s 阿部 鴻憲	3
2s 島岡 修斗	3 $\begin{pmatrix} 11 & - & 7 \\ 11 & - & 3 \\ 11 & - & 6 \end{pmatrix}$	2s 佐々木 勇翔	0
3w 平野 晃聖 伊與田 順太	3 $\begin{pmatrix} 12 & - & 10 \\ 11 & - & 3 \\ 5 & - & 11 \\ 14 & - & 12 \end{pmatrix}$	3w 伊澤 知樹 菊池 涼太	1
4s 三木 翔	3 $\begin{pmatrix} 11 & - & 13 \\ 13 & - & 11 \\ 11 & - & 5 \\ 11 & - & 9 \end{pmatrix}$	4s 及川 陽介	1
5s 宮田 鈴ノ介	3 $\begin{pmatrix} 11 & - & 5 \\ 12 & - & 9 \\ 13 & - & 11 \end{pmatrix}$	5s 佐藤 尚	0

団体戦 男子予選リーグ 第2試合競技記録(2)

予選Mリーグ		予選Kリーグ		予選Iリーグ	
上宮学園 (大阪)	5 対 0	明德義塾 (高知)	5 対 0	明豊 (大分)	旭川 (北海道)
城西 (愛媛)		北斗上磯 (北海道)			
1s 竹島 漣	3 $\begin{pmatrix} 11 & - & 5 \\ 11 & - & 4 \\ 10 & - & 12 \\ 11 & - & 8 \\ - & & - \end{pmatrix}$ 1	1s 齋藤 俊太郎	3 $\begin{pmatrix} 11 & - & 6 \\ 11 & - & 5 \\ 11 & - & 5 \\ - & & - \end{pmatrix}$ 0	1s 横田 卓磨	3 $\begin{pmatrix} 11 & - & 4 \\ 11 & - & 4 \\ 11 & - & 6 \\ - & & - \end{pmatrix}$ 0
2s 服部 圭吾	3 $\begin{pmatrix} 11 & - & 3 \\ 11 & - & 8 \\ 11 & - & 9 \\ - & & - \end{pmatrix}$ 0	2s 立藤 来夢	3 $\begin{pmatrix} 11 & - & 4 \\ 11 & - & 7 \\ 11 & - & 5 \\ - & & - \end{pmatrix}$ 0	2s 中野 純正	3 $\begin{pmatrix} 11 & - & 7 \\ 11 & - & 8 \\ 11 & - & 2 \\ - & & - \end{pmatrix}$ 0
倉光 真詩 3w 中川 晴翔	3 $\begin{pmatrix} 9 & - & 11 \\ 11 & - & 9 \\ 11 & - & 7 \\ 10 & - & 12 \\ 13 & - & 11 \end{pmatrix}$ 2	西川 颯人 3w 長谷川 琳	3 $\begin{pmatrix} 11 & - & 6 \\ 11 & - & 9 \\ 11 & - & 8 \\ - & & - \end{pmatrix}$ 0	安藤 京護 3w 渡邊 秀磨	3 $\begin{pmatrix} 11 & - & 4 \\ 11 & - & 9 \\ 11 & - & 3 \\ - & & - \end{pmatrix}$ 0
4s 鈴木 拓登	3 $\begin{pmatrix} 11 & - & 9 \\ 11 & - & 4 \\ 11 & - & 4 \\ - & & - \end{pmatrix}$ 0	4s 内山 晃伸	3 $\begin{pmatrix} 12 & - & 10 \\ 11 & - & 7 \\ 11 & - & 5 \\ - & & - \end{pmatrix}$ 0	4s 小野 大翔	3 $\begin{pmatrix} 11 & - & 5 \\ 11 & - & 1 \\ 12 & - & 10 \\ - & & - \end{pmatrix}$ 0
5s 永村 一真	3 $\begin{pmatrix} 11 & - & 9 \\ 8 & - & 11 \\ 11 & - & 9 \\ 11 & - & 8 \\ - & & - \end{pmatrix}$ 1	5s 伊藤 快真	3 $\begin{pmatrix} 11 & - & 3 \\ 11 & - & 2 \\ 11 & - & 5 \\ - & & - \end{pmatrix}$ 0	5s 藤田 風雅	3 $\begin{pmatrix} 12 & - & 10 \\ 11 & - & 7 \\ 11 & - & 7 \\ - & & - \end{pmatrix}$ 0
1s 武田 優雅		1s 長縄 圭太		1s 野原 暖流	
2s 本田 悠生		2s 金澤 興典		2s 浦崎 陽	
3w 松尾 多朗 松本 明英		3w 大森 侑哉 島津 斗環		3w 中村 和夢 橋場 光輝	
4s 水野 響		4s 金澤 賢典		4s 王生 悠斗	
5s 溝田 瞬輝		5s 日下 駿		5s 入江 佳輝	

予選Lリーグ		予選Jリーグ	
桜ヶ丘 (鳥取)	4 対 1	城南 (石川)	4 対 1
苫小牧和光 (北海道)		帖佐 (鹿児島)	
1s 田中 陽大	3 $\begin{pmatrix} 11 & - & 9 \\ 11 & - & 8 \\ 11 & - & 8 \\ - & & - \end{pmatrix}$ 0	1s 馬淵 煌世	3 $\begin{pmatrix} 11 & - & 6 \\ 11 & - & 1 \\ 11 & - & 4 \\ - & & - \end{pmatrix}$ 0
2s 古曳 勇人	1 $\begin{pmatrix} 5 & - & 11 \\ 11 & - & 3 \\ 7 & - & 11 \\ 5 & - & 11 \\ - & & - \end{pmatrix}$ 3	2s 太田 理貴	3 $\begin{pmatrix} 11 & - & 5 \\ 11 & - & 5 \\ 11 & - & 8 \\ - & & - \end{pmatrix}$ 0
河上 晴希 3w 中村 一貴	3 $\begin{pmatrix} 12 & - & 10 \\ 8 & - & 11 \\ 11 & - & 6 \\ 11 & - & 6 \\ - & & - \end{pmatrix}$ 1	3w 八田 晃暉 林 勇翔	2 $\begin{pmatrix} 11 & - & 9 \\ 4 & - & 11 \\ 11 & - & 9 \\ 7 & - & 11 \\ 7 & - & 11 \end{pmatrix}$ 3
4s 都宮 悠生	3 $\begin{pmatrix} 11 & - & 9 \\ 11 & - & 6 \\ 11 & - & 9 \\ - & & - \end{pmatrix}$ 0	4s 柴田 蒼馬	3 $\begin{pmatrix} 11 & - & 2 \\ 11 & - & 3 \\ 11 & - & 8 \\ - & & - \end{pmatrix}$ 0
5s 日高 優翔	3 $\begin{pmatrix} 11 & - & 7 \\ 11 & - & 6 \\ 11 & - & 5 \\ - & & - \end{pmatrix}$ 0	5s 渡会 悠斗	3 $\begin{pmatrix} 11 & - & 7 \\ 11 & - & 5 \\ 12 & - & 10 \\ - & & - \end{pmatrix}$ 0
1s 渡邊 優樹		1s 本田 怜樹	
2s 石川 隼丞		2s 岩井田 陽向	
3w 水上 真 木澤 元希		3w 堀口 悠斗 里山 仁	
4s 藤田 博翔		4s 田中 大翔	
5s 畠山 彪斗		5s 田代 悠真	

団体戦 男子予選リーグ 第3試合競技記録(1)

予選Gリーグ		足立学園 (東京)	
松徳学院 (島根)	5 対 0		
1s 小林 大空	3 $\begin{pmatrix} 15 & - & 13 \\ 10 & - & 12 \\ 11 & - & 6 \\ 11 & - & 8 \\ - & - & - \end{pmatrix}$	1s 石川 恵大	1
2s 山本 旬真	3 $\begin{pmatrix} 11 & - & 9 \\ 11 & - & 3 \\ 11 & - & 7 \\ - & - & - \end{pmatrix}$	2s 高梨 俊梧	0
3w 関野 旬 村井 海樹	3 $\begin{pmatrix} 11 & - & 4 \\ 11 & - & 8 \\ 11 & - & 4 \\ - & - & - \end{pmatrix}$	3w 岡崎 拓海 藤岡 真大	0
4s 渡辺 優心	3 $\begin{pmatrix} 8 & - & 11 \\ 11 & - & 4 \\ 11 & - & 11 \\ 7 & - & 7 \\ 11 & - & 6 \end{pmatrix}$	4s 金城 歩	2
5s 杉谷 虎太郎	3 $\begin{pmatrix} 8 & - & 11 \\ 11 & - & 7 \\ 11 & - & 7 \\ 11 & - & 7 \\ - & - & - \end{pmatrix}$	5s 高橋 惺介	1

予選Eリーグ		鶴岡三 (山形)	
出雲北陵 (島根)	4 対 1		
1s 波多間 怜偉	3 $\begin{pmatrix} 11 & - & 2 \\ 11 & - & 4 \\ 11 & - & 8 \\ - & - & - \end{pmatrix}$	1s 白幡 那智	0
2s 金丸 陽	3 $\begin{pmatrix} 11 & - & 6 \\ 11 & - & 5 \\ 11 & - & 8 \\ - & - & - \end{pmatrix}$	2s 松浦 璃一	0
3w 松崎 優樹 水津 斗暁	3 $\begin{pmatrix} 7 & - & 11 \\ 11 & - & 9 \\ 11 & - & 7 \\ 11 & - & 1 \\ - & - & - \end{pmatrix}$	3w 白幡 那智 阿部 龍輝	1
4s 飯國 元太	0 $\begin{pmatrix} 1 & - & 11 \\ 2 & - & 11 \\ 1 & - & 11 \\ - & - & - \end{pmatrix}$	4s 田中 春吾	3
5s 三好 蒼空	3 $\begin{pmatrix} 11 & - & 3 \\ 11 & - & 5 \\ 11 & - & 7 \\ - & - & - \end{pmatrix}$	5s 山泉 貴義	0

予選Cリーグ		大東 (福井)	
長森 (岐阜)	3 対 2		
1s 堀部 龍也	0 $\begin{pmatrix} 3 & - & 11 \\ 8 & - & 11 \\ 3 & - & 11 \\ - & - & - \end{pmatrix}$	1s 水野 登偉	3
2s 村上 健太	3 $\begin{pmatrix} 7 & - & 11 \\ 15 & - & 13 \\ 11 & - & 3 \\ 11 & - & 5 \\ - & - & - \end{pmatrix}$	2s 川畑 孔明	1
3w 堀部 迅虎 今井 理久	3 $\begin{pmatrix} 16 & - & 14 \\ 11 & - & 8 \\ 8 & - & 11 \\ 11 & - & 5 \\ - & - & - \end{pmatrix}$	3w 小田 悠生 久保 星多郎	1
4s 山下 大地	2 $\begin{pmatrix} 7 & - & 11 \\ 6 & - & 11 \\ 11 & - & 6 \\ 12 & - & 10 \\ 4 & - & 11 \end{pmatrix}$	4s 重僧 礼夢	3
5s 林 海聖	3 $\begin{pmatrix} 11 & - & 9 \\ 11 & - & 8 \\ 11 & - & 8 \\ - & - & - \end{pmatrix}$	5s 川畑 那央	0

予選Aリーグ		中村三陽 (福岡)	
野田学園 (山口)	5 対 0		
1s 岩井田 駿斗	3 $\begin{pmatrix} 11 & - & 4 \\ 11 & - & 2 \\ 11 & - & 5 \\ - & - & - \end{pmatrix}$	1s 東 政成	0
2s 中野 琥珀	3 $\begin{pmatrix} 18 & - & 20 \\ 11 & - & 8 \\ 9 & - & 11 \\ 11 & - & 6 \\ 11 & - & 8 \end{pmatrix}$	2s 佐藤 侑大	2
3w 岡本 智心 大坪 祥馬	3 $\begin{pmatrix} 12 & - & 10 \\ 14 & - & 12 \\ 5 & - & 11 \\ 11 & - & 8 \\ - & - & - \end{pmatrix}$	3w 小林 大士 井上 隆之介	1
4s 木村 友哉	3 $\begin{pmatrix} 11 & - & 4 \\ 11 & - & 1 \\ 11 & - & 4 \\ - & - & - \end{pmatrix}$	4s 森山 優翔	0
5s 渡辺 涼吾	3 $\begin{pmatrix} 11 & - & 5 \\ 11 & - & 8 \\ 11 & - & 8 \\ - & - & - \end{pmatrix}$	5s 方 祥人	0

予選Hリーグ		文京十 (東京)	
中間東 (福岡)	5 対 0		
1s 面田 知己	3 $\begin{pmatrix} 11 & - & 5 \\ 11 & - & 13 \\ 13 & - & 11 \\ 11 & - & 6 \\ - & - & - \end{pmatrix}$	1s 小関 海斗	1
2s 浅見 昂希	3 $\begin{pmatrix} 12 & - & 10 \\ 7 & - & 11 \\ 11 & - & 7 \\ 11 & - & 3 \\ - & - & - \end{pmatrix}$	2s 笠松 亮人	1
3w 吉田 翔太 玉城 真佑	3 $\begin{pmatrix} 11 & - & 5 \\ 11 & - & 2 \\ 11 & - & 9 \\ - & - & - \end{pmatrix}$	3w 鈴木 将之 遠藤 颯	0
4s 大貫 蓮弥	3 $\begin{pmatrix} 11 & - & 9 \\ 11 & - & 1 \\ 11 & - & 2 \\ - & - & - \end{pmatrix}$	4s 中村 亮介	0
5s 森 真奈斗	3 $\begin{pmatrix} 11 & - & 3 \\ 11 & - & 4 \\ 11 & - & 1 \\ - & - & - \end{pmatrix}$	5s 藤森 裕生	0

予選Fリーグ		崎辺 (長崎)	
実践学園 (東京)	4 対 1		
1s 藪下 拓未	3 $\begin{pmatrix} 11 & - & 3 \\ 11 & - & 4 \\ 11 & - & 2 \\ - & - & - \end{pmatrix}$	1s 横岩 晴輝	0
2s 小松 泰雅	0 $\begin{pmatrix} 4 & - & 11 \\ 2 & - & 11 \\ 10 & - & 12 \\ - & - & - \end{pmatrix}$	2s 瀬尾 幸太郎	3
3w 並木 佑太 山路 直太郎	3 $\begin{pmatrix} 11 & - & 7 \\ 7 & - & 11 \\ 11 & - & 6 \\ 11 & - & 5 \\ - & - & - \end{pmatrix}$	3w 末田 瑞稀 久田 聡信	1
4s 木方 蒼介	3 $\begin{pmatrix} 9 & - & 11 \\ 7 & - & 11 \\ 11 & - & 4 \\ 13 & - & 11 \\ 11 & - & 7 \end{pmatrix}$	4s 赤波江 翔太	2
5s 石原 颯海	3 $\begin{pmatrix} 11 & - & 6 \\ 11 & - & 6 \\ 11 & - & 2 \\ - & - & - \end{pmatrix}$	5s 川尻 大愛	0

予選Dリーグ		尾久八幡 (東京)	
愛工大名電 (愛知)	4 対 1		
1s 杉浦 涼雅	3 $\begin{pmatrix} 11 & - & 7 \\ 11 & - & 6 \\ 11 & - & 3 \\ - & - & - \end{pmatrix}$	1s 大崎 悠太	0
2s 持田 陽向	2 $\begin{pmatrix} 11 & - & 6 \\ 8 & - & 11 \\ 11 & - & 9 \\ 8 & - & 11 \\ 9 & - & 11 \end{pmatrix}$	2s 永田 斗真	3
3w 日高 宏紀 原井 敢田	3 $\begin{pmatrix} 1 & - & 11 \\ 11 & - & 8 \\ 11 & - & 8 \\ 11 & - & 9 \\ - & - & - \end{pmatrix}$	3w 中尾 友飛 後藤 央甫	1
4s 佐々木 雄大	3 $\begin{pmatrix} 11 & - & 8 \\ 11 & - & 6 \\ 11 & - & 6 \\ - & - & - \end{pmatrix}$	4s 伊藤 徹平	0
5s 杉浦 涼雅	3 $\begin{pmatrix} 3 & - & 11 \\ 12 & - & 10 \\ 11 & - & 9 \\ 11 & - & 6 \end{pmatrix}$	5s 小此木 奏澄	1

予選Bリーグ		浜松修学舎 (静岡)	
安田学園 (東京)	1 対 4		
1s 島岡 修斗	3 $\begin{pmatrix} 11 & - & 9 \\ 13 & - & 11 \\ 10 & - & 12 \\ 5 & - & 11 \\ 11 & - & 8 \end{pmatrix}$	1s 中村 遥介	2
2s 林 優太	0 $\begin{pmatrix} 6 & - & 11 \\ 6 & - & 11 \\ 4 & - & 11 \\ - & - & - \end{pmatrix}$	2s 村田 翔	3
3w 伊與田 順太 宮田 鈴ノ介	1 $\begin{pmatrix} 9 & - & 11 \\ 4 & - & 11 \\ 11 & - & 9 \\ 8 & - & 11 \\ - & - & - \end{pmatrix}$	3w 中西 泰祐 建部 芳希	3
4s 三木 翔	0 $\begin{pmatrix} 7 & - & 11 \\ 1 & - & 11 \\ 11 & - & 13 \\ - & - & - \end{pmatrix}$	4s 岡本 拓実	3
5s 平野 晃聖	0 $\begin{pmatrix} 6 & - & 11 \\ 5 & - & 11 \\ 7 & - & 11 \\ - & - & - \end{pmatrix}$	5s 岡田 蓮	3

団体戦 男子予選リーグ 第3試合競技記録(2)

予選Mリーグ		予選Kリーグ		予選Iリーグ				
上宮学園 (大阪)	4 対 1	明德義塾 (高知)	5 対 0	明豊 (大分)	4 対 1			
大野 (岩手)		向洋 (宮城)		新渡戸文化 (東京)				
1s 服部 圭吾	3 $\begin{pmatrix} 3 & - & 11 \\ 11 & - & 5 \\ 11 & - & 6 \\ 12 & - & 14 \\ 11 & - & 9 \end{pmatrix}$ 2	1s 齋藤 俊太郎	3 $\begin{pmatrix} 7 & - & 11 \\ 11 & - & 3 \\ 11 & - & 4 \\ 11 & - & 6 \\ - & - & - \end{pmatrix}$ 1	1s 櫻井 悠生	1s 横田 卓磨	3 $\begin{pmatrix} 11 & - & 4 \\ 11 & - & 3 \\ 11 & - & 9 \\ - & - & - \end{pmatrix}$ 0	1s 田沼 凌	
2s 鈴木 拓登	3 $\begin{pmatrix} 11 & - & 3 \\ 11 & - & 5 \\ 11 & - & 3 \\ - & - & - \end{pmatrix}$ 0	2s 内山 晃伸	3 $\begin{pmatrix} 11 & - & 5 \\ 11 & - & 5 \\ 12 & - & 14 \\ 11 & - & 8 \\ - & - & - \end{pmatrix}$ 1	2s 押野 紗良	2s 中野 純正	2 $\begin{pmatrix} 9 & - & 11 \\ 11 & - & 6 \\ 11 & - & 9 \\ 4 & - & 11 \\ 8 & - & 11 \end{pmatrix}$ 3	2s 浅原 奏太	
倉光 真詩 3w 中川 晴翔	0 $\begin{pmatrix} 9 & - & 11 \\ 5 & - & 11 \\ 9 & - & 11 \\ - & - & - \end{pmatrix}$ 3	野坂 脩太 3w 金澤 虎鉄	西川 颯人 3w 長谷川 琳	3 $\begin{pmatrix} 11 & - & 7 \\ 11 & - & 2 \\ 11 & - & 5 \\ - & - & - \end{pmatrix}$ 0	及川 璃月也 3w 小野寺 海月	安藤 京護 3w 渡邊 秀磨	3 $\begin{pmatrix} 11 & - & 4 \\ 13 & - & 11 \\ 11 & - & 5 \\ - & - & - \end{pmatrix}$ 0	小山 健太 3w 池田 波登
4s 竹島 漣	3 $\begin{pmatrix} 12 & - & 9 \\ 11 & - & 8 \\ 11 & - & 9 \\ - & - & - \end{pmatrix}$ 0	4s 八重樫 遥斗	4s 立藤 来夢	3 $\begin{pmatrix} 11 & - & 7 \\ 11 & - & 4 \\ 11 & - & 6 \\ - & - & - \end{pmatrix}$ 0	4s 本田 佑生	4s 小野 大翔	3 $\begin{pmatrix} 12 & - & 10 \\ 11 & - & 9 \\ 11 & - & 8 \\ - & - & - \end{pmatrix}$ 0	4s 川越 飛翠
5s 永村 一真	3 $\begin{pmatrix} 11 & - & 5 \\ 12 & - & 10 \\ 10 & - & 12 \\ 3 & - & 11 \\ 11 & - & 8 \end{pmatrix}$ 2	5s 柏木 啓伸	5s 滋野 康成	3 $\begin{pmatrix} 11 & - & 8 \\ 6 & - & 11 \\ 11 & - & 9 \\ 11 & - & 9 \\ - & - & - \end{pmatrix}$ 1	5s 佐藤 健人	5s 藤田 風雅	3 $\begin{pmatrix} 11 & - & 6 \\ 8 & - & 11 \\ 19 & - & 17 \\ 10 & - & 12 \\ 11 & - & 4 \end{pmatrix}$ 2	5s 高間 翔大

予選Lリーグ		予選Jリーグ			
桜ヶ丘 (鳥取)	4 対 1	城南 (石川)	5 対 0		
津田 (徳島)		舞阪 (静岡)			
1s 田中 陽大	3 $\begin{pmatrix} 10 & - & 12 \\ 11 & - & 6 \\ 12 & - & 10 \\ 11 & - & 3 \\ - & - & - \end{pmatrix}$ 1	1s 鶴羽 慎之介	1s 馬淵 煌世	3 $\begin{pmatrix} 11 & - & 5 \\ 11 & - & 5 \\ 11 & - & 7 \\ - & - & - \end{pmatrix}$ 0	1s 亀久保 遥斗
2s 古曳 勇人	3 $\begin{pmatrix} 11 & - & 9 \\ 11 & - & 9 \\ 11 & - & 13 \\ 10 & - & 12 \\ 13 & - & 11 \end{pmatrix}$ 2	2s 辻田 剛佳	2s 柴田 蒼馬	3 $\begin{pmatrix} 11 & - & 9 \\ 11 & - & 5 \\ 11 & - & 9 \\ - & - & - \end{pmatrix}$ 0	2s 鈴木 瑛大
河上 晴希 3w 中村 一貴	1 $\begin{pmatrix} 4 & - & 11 \\ 5 & - & 11 \\ 11 & - & 5 \\ 9 & - & 11 \\ - & - & - \end{pmatrix}$ 3	米山 史栞 3w 六田 理孔	金澤 宙 3w 久富 絢士	3 $\begin{pmatrix} 11 & - & 9 \\ 11 & - & 9 \\ 11 & - & 7 \\ - & - & - \end{pmatrix}$ 0	櫻井 悠成 3w 稲垣 りゅうた
4s 都宮 悠生	3 $\begin{pmatrix} 11 & - & 3 \\ 13 & - & 11 \\ 8 & - & 11 \\ 11 & - & 7 \\ - & - & - \end{pmatrix}$ 1	4s 岡久 昊平	4s 太田 理貴	3 $\begin{pmatrix} 11 & - & 4 \\ 11 & - & 3 \\ 11 & - & 5 \\ - & - & - \end{pmatrix}$ 0	4s 野寄 真矢
5s 日高 優翔	3 $\begin{pmatrix} 12 & - & 10 \\ 11 & - & 9 \\ 11 & - & 6 \\ - & - & - \end{pmatrix}$ 0	5s 田中 優介	5s 渡会 悠斗	3 $\begin{pmatrix} 11 & - & 6 \\ 11 & - & 5 \\ 11 & - & 8 \\ - & - & - \end{pmatrix}$ 0	5s 大石 航平

団体戦 女子予選リーグ 第1試合競技記録(1)

予選Gリーグ		日南学園 (宮崎)	
郡山二 (福島)	5 対 0		
1s 柳沼 夏帆	3 $\begin{pmatrix} 11 & - & 6 \\ 4 & - & 11 \\ 11 & - & 4 \\ 11 & - & 5 \\ - & & - \end{pmatrix}$	1s 宮國 由梨乃	1
2s 佐藤 里楠	3 $\begin{pmatrix} 11 & - & 9 \\ 9 & - & 11 \\ 11 & - & 7 \\ 11 & - & 8 \\ - & & - \end{pmatrix}$	2s 可知 和	1
3w 秋元 愛美 川崎 心美	3 $\begin{pmatrix} 11 & - & 2 \\ 11 & - & 3 \\ 11 & - & 1 \\ - & & - \end{pmatrix}$	3w 中嶋 鞠 安田 結香	0
4s 米田 帆華	3 $\begin{pmatrix} 11 & - & 9 \\ 11 & - & 8 \\ 11 & - & 8 \\ - & & - \end{pmatrix}$	4s 刀根 楓	0
5s 宗像 真桜	3 $\begin{pmatrix} 11 & - & 3 \\ 11 & - & 4 \\ 11 & - & 7 \\ - & & - \end{pmatrix}$	5s 牛衛 こまち	0

予選Eリーグ		磐田一 (静岡)	
宮床 (宮城)	2 対 3		
1s 伊藤 はぐみ	2 $\begin{pmatrix} 11 & - & 2 \\ 11 & - & 5 \\ 11 & - & - \\ - & & - \end{pmatrix}$	1s 植田 心愛	1
2s 今在家 梨緒	1 $\begin{pmatrix} 7 & - & 11 \\ 12 & - & 10 \\ 5 & - & 11 \\ 4 & - & 11 \\ - & & - \end{pmatrix}$	2s 匂坂 恵唯	3
3w 青砥 凜 佐々木 璃子	0 $\begin{pmatrix} 4 & - & 11 \\ 3 & - & 11 \\ 8 & - & 11 \\ - & & - \end{pmatrix}$	3w 松下 果臈 山田 真瑚	3
4s 東谷 夏帆	3 $\begin{pmatrix} 11 & - & 7 \\ 11 & - & 2 \\ 11 & - & 6 \\ - & & - \end{pmatrix}$	4s 池田 小友美	0
5s 澁谷 のどか	0 $\begin{pmatrix} 7 & - & 11 \\ 6 & - & 11 \\ 4 & - & 11 \\ - & & - \end{pmatrix}$	5s 柴田 雅	3

予選Cリーグ		函館深堀 (北海道)	
松徳学院 (島根)	L 対 W		
1s	$\begin{pmatrix} - & & - \\ - & & - \\ - & & - \\ - & & - \end{pmatrix}$	1s	
2s	$\begin{pmatrix} - & & - \\ - & & - \\ - & & - \\ - & & - \end{pmatrix}$	2s	
3w	$\begin{pmatrix} - & & - \\ - & & - \\ - & & - \\ - & & - \end{pmatrix}$	3w	
4s	$\begin{pmatrix} - & & - \\ - & & - \\ - & & - \\ - & & - \end{pmatrix}$	4s	
5s	$\begin{pmatrix} - & & - \\ - & & - \\ - & & - \\ - & & - \end{pmatrix}$	5s	

予選Aリーグ		鶴岡三 (山形)	
岩出 (和歌山)	2 対 3		
1s 岩上 詩菜	0 $\begin{pmatrix} 8 & - & 11 \\ 8 & - & 11 \\ 2 & - & 11 \\ - & & - \end{pmatrix}$	1s 阿部 杏香	3
2s 米田 愛咲姫	3 $\begin{pmatrix} 11 & - & 7 \\ 12 & - & 10 \\ 11 & - & 5 \\ - & & - \end{pmatrix}$	2s 金丸 ひかり	0
3w 太田 心愛 上田 夕蘭	1 $\begin{pmatrix} 8 & - & 11 \\ 13 & - & 11 \\ 6 & - & 11 \\ 8 & - & 11 \\ - & & - \end{pmatrix}$	3w 阿部 あすか 工藤 綺桜	3
4s 吉富 一花	3 $\begin{pmatrix} 11 & - & 3 \\ 11 & - & 6 \\ 11 & - & 4 \\ - & & - \end{pmatrix}$	4s 金丸 そら	0
5s 太田 優奈	1 $\begin{pmatrix} 11 & - & 6 \\ 8 & - & 11 \\ 7 & - & 11 \\ 10 & - & 12 \\ - & & - \end{pmatrix}$	5s 石川 里湖	3

予選Hリーグ		下妻東部 (茨城)	
札幌大谷 (北海道)	4 対 1		
1s 村山 緋翠	3 $\begin{pmatrix} 9 & - & 11 \\ 11 & - & 9 \\ 11 & - & 9 \\ 4 & - & 11 \\ 11 & - & 6 \end{pmatrix}$	1s 小島 和愛	2
2s 塚原 來未	0 $\begin{pmatrix} 13 & - & 15 \\ 11 & - & 13 \\ 6 & - & 11 \\ - & & - \end{pmatrix}$	2s 木沢 友里	3
3w 藤本 梨音 菊池 璃子	3 $\begin{pmatrix} 11 & - & 8 \\ 11 & - & 6 \\ 11 & - & 5 \\ - & & - \end{pmatrix}$	3w 高瀬 璃々 高瀬 瑚々	0
4s 清野 桜生	3 $\begin{pmatrix} 11 & - & 8 \\ 11 & - & 8 \\ 9 & - & 11 \\ 7 & - & 11 \\ 11 & - & 7 \end{pmatrix}$	4s 木沢 琴音	2
5s 平井 美羽	3 $\begin{pmatrix} 11 & - & 4 \\ 11 & - & 3 \\ 11 & - & 4 \\ - & & - \end{pmatrix}$	5s 大橋 叶夢	0

予選Fリーグ		横浜隼人 (神奈川)	
桜の聖母 (福島)	0 対 5		
1s 山内 愛永	2 $\begin{pmatrix} 2 & - & 11 \\ 13 & - & 11 \\ 12 & - & 10 \\ 8 & - & 11 \\ 1 & - & 12 \end{pmatrix}$	1s 島村 果怜	3
2s 山岸 百華	0 $\begin{pmatrix} 4 & - & 11 \\ 6 & - & 11 \\ 6 & - & 11 \\ - & & - \end{pmatrix}$	2s 黄塚 咲宙	3
3w 大泉 りょう 野田 悠月	0 $\begin{pmatrix} 5 & - & 11 \\ 9 & - & 11 \\ 4 & - & 11 \\ - & & - \end{pmatrix}$	3w 平松 在璃伽 竹下 優愛	3
4s 福島 実夢	2 $\begin{pmatrix} 11 & - & 5 \\ 4 & - & 11 \\ 11 & - & 7 \\ 8 & - & 11 \\ 7 & - & 11 \end{pmatrix}$	4s 澁川 日和	3
5s 小関 有理	0 $\begin{pmatrix} 2 & - & 11 \\ 4 & - & 11 \\ 1 & - & 11 \\ - & & - \end{pmatrix}$	5s 五十嵐 のぞみ	3

予選Dリーグ		和洋国府台 (千葉)	
留萌 (北海道)	1 対 4		
1s 杉山 美優	0 $\begin{pmatrix} 4 & - & 11 \\ 13 & - & 15 \\ 3 & - & 11 \\ - & & - \end{pmatrix}$	1s 香坂 樹里	3
2s 中舘 雫	0 $\begin{pmatrix} 7 & - & 11 \\ 7 & - & 11 \\ 5 & - & 11 \\ - & & - \end{pmatrix}$	2s 笠田 朋花	3
3w 岩間 心那 小川 絢世	0 $\begin{pmatrix} 4 & - & 11 \\ 7 & - & 11 \\ 6 & - & 11 \\ - & & - \end{pmatrix}$	3w 堀 妃愛乃 五野 愛美	3
4s 敦賀 唯杏	0 $\begin{pmatrix} 2 & - & 11 \\ 1 & - & 11 \\ 5 & - & 11 \\ - & & - \end{pmatrix}$	4s 内藤 ひかり	3
5s 金子 桜子	3 $\begin{pmatrix} 13 & - & 11 \\ 11 & - & 7 \\ 11 & - & 3 \\ - & & - \end{pmatrix}$	5s 平野 杏奈	0

予選Bリーグ		魚住 (兵庫)	
名経大高蔵 (愛知)	5 対 0		
1s 永見 愛	3 $\begin{pmatrix} 11 & - & 7 \\ 7 & - & 11 \\ 9 & - & 11 \\ 16 & - & 14 \\ 11 & - & 6 \end{pmatrix}$	1s 藤原 果奈芽	2
2s 蜂須賀 かれん	3 $\begin{pmatrix} 11 & - & 9 \\ 6 & - & 11 \\ 11 & - & 6 \\ 11 & - & 7 \\ - & & - \end{pmatrix}$	2s 長福 凜	1
3w 伊東 沙久良 大坪 陽万里	3 $\begin{pmatrix} 11 & - & 3 \\ 11 & - & 9 \\ 11 & - & 2 \\ - & & - \end{pmatrix}$	3w 山田 純 澁谷 優杏	0
4s 小川 香音	3 $\begin{pmatrix} 11 & - & 7 \\ 11 & - & 1 \\ 11 & - & 4 \\ - & & - \end{pmatrix}$	4s 森 締夏	0
5s 西原 万紋	3 $\begin{pmatrix} 10 & - & 12 \\ 11 & - & 9 \\ 11 & - & 5 \\ 11 & - & 5 \\ - & & - \end{pmatrix}$	5s 竹岡 暁	1

団体戦 女子予選リーグ 第1試合競技記録(2)

予選Mリーグ		旭川永山南 (北海道)	
津幡 (石川)	4 対 1		
1s 五十嵐 美緒	3 $\begin{pmatrix} 11 & - & 7 \\ 12 & - & 2 \\ 12 & - & 10 \\ - & - & - \\ - & - & - \end{pmatrix}$ 0	1s 鈴木 梨央	
2s 小山 蘭琉	3 $\begin{pmatrix} 11 & - & 3 \\ 11 & - & 9 \\ 11 & - & 5 \\ - & - & - \\ - & - & - \end{pmatrix}$ 0	2s 齋藤 愛花	
3w 東野 愛 尾坂 心	2 $\begin{pmatrix} 11 & - & 8 \\ 5 & - & 11 \\ 14 & - & 12 \\ 10 & - & 12 \\ 13 & - & 15 \end{pmatrix}$ 3	3w 鈴木 結衣 稲井 希空	
4s 小泉 遥	3 $\begin{pmatrix} 11 & - & 6 \\ 11 & - & 4 \\ 11 & - & 9 \\ - & - & - \\ - & - & - \end{pmatrix}$ 0	4s 田中 心深	
5s 山崎 妃菜果	3 $\begin{pmatrix} 13 & - & 11 \\ 11 & - & 5 \\ 11 & - & 8 \\ - & - & - \\ - & - & - \end{pmatrix}$ 0	5s 笹原 清楓	

予選Kリーグ		日進 (埼玉)	
三和 (熊本)	3 対 2		
1s 山室 早矢	3 $\begin{pmatrix} 11 & - & 3 \\ 11 & - & 3 \\ 11 & - & 5 \\ - & - & - \\ - & - & - \end{pmatrix}$ 0	1s 柏原 空	
2s 森本 心春	0 $\begin{pmatrix} 4 & - & 11 \\ 7 & - & 11 \\ 8 & - & 11 \\ - & - & - \\ - & - & - \end{pmatrix}$ 3	2s 清水 葵	
3w 西村 陽香 森田 萼花	3 $\begin{pmatrix} 11 & - & 5 \\ 11 & - & 3 \\ 11 & - & 3 \\ - & - & - \\ - & - & - \end{pmatrix}$ 0	3w 谷 璃杏菜 小柳 友利歌	
4s 松田 虹未	3 $\begin{pmatrix} 11 & - & 7 \\ 8 & - & 11 \\ 11 & - & 6 \\ 11 & - & 7 \\ - & - & - \end{pmatrix}$ 1	4s 設楽 紗綯	
5s 川原 綺心	0 $\begin{pmatrix} 6 & - & 11 \\ 7 & - & 11 \\ 7 & - & 11 \\ - & - & - \\ - & - & - \end{pmatrix}$ 3	5s 小野 美優	

予選Iリーグ		若穂 (長野)	
長森 (岐阜)	5 対 0		
1s 中嶋 光稀	3 $\begin{pmatrix} 11 & - & 1 \\ 11 & - & 5 \\ 11 & - & 4 \\ - & - & - \\ - & - & - \end{pmatrix}$ 0	1s 東方 音々	
2s 堀部 美空	3 $\begin{pmatrix} 11 & - & 6 \\ 11 & - & 5 \\ 11 & - & 3 \\ - & - & - \\ - & - & - \end{pmatrix}$ 0	2s 雨宮 薫	
3w 古田 詩菜 梶田 優和	3 $\begin{pmatrix} 11 & - & 5 \\ 8 & - & 11 \\ 11 & - & 8 \\ 5 & - & 11 \\ 11 & - & 9 \end{pmatrix}$ 2	3w 滝沢 優空 安藤 音葉	
4s 石山 陽菜	3 $\begin{pmatrix} 11 & - & 3 \\ 6 & - & 11 \\ 12 & - & 14 \\ 11 & - & 9 \\ 11 & - & 8 \end{pmatrix}$ 2	4s 青木 菊乃	
5s 内木 薫	3 $\begin{pmatrix} 11 & - & 8 \\ 4 & - & 11 \\ 13 & - & 11 \\ 11 & - & 4 \\ - & - & - \end{pmatrix}$ 1	5s 田尻 真娃紗	

予選Lリーグ		今治日吉 (愛媛)	
八代一 (熊本)	1 対 4		
1s 宮崎 美空	1 $\begin{pmatrix} 6 & - & 11 \\ 11 & - & 7 \\ 8 & - & 11 \\ 8 & - & 11 \\ - & - & - \end{pmatrix}$ 3	1s 阿部 陽鞠	
2s 菊池 きらら	1 $\begin{pmatrix} 5 & - & 11 \\ 11 & - & 9 \\ 4 & - & 11 \\ 7 & - & 11 \\ - & - & - \end{pmatrix}$ 3	2s 河端 萌々子	
3w 山本 倫嘉 梯 優心	0 $\begin{pmatrix} 8 & - & 11 \\ 7 & - & 11 \\ 3 & - & 11 \\ - & - & - \\ - & - & - \end{pmatrix}$ 3	3w 小西 諒佳 大澤 妃女夏	
4s 犬童 朱音	0 $\begin{pmatrix} 5 & - & 11 \\ 8 & - & 11 \\ 9 & - & 11 \\ - & - & - \\ - & - & - \end{pmatrix}$ 3	4s 増田 佐梨	
5s 犬童 心音	3 $\begin{pmatrix} 11 & - & 3 \\ 11 & - & 6 \\ 11 & - & 4 \\ - & - & - \\ - & - & - \end{pmatrix}$ 0	5s 吉武 愛遥	

予選Jリーグ		苫小牧ウトナイ (北海道)	
大間々 (群馬)	3 対 2		
1s 長谷川 凛香	3 $\begin{pmatrix} 11 & - & 6 \\ 11 & - & 8 \\ 9 & - & 11 \\ 11 & - & 8 \\ - & - & - \end{pmatrix}$ 1	1s 富士本 璃呼	
2s 松島 凜歩	0 $\begin{pmatrix} 6 & - & 11 \\ 5 & - & 11 \\ 8 & - & 11 \\ - & - & - \\ - & - & - \end{pmatrix}$ 3	2s 大橋 茜	
3w 阿久澤 真実 竹村 萌伽	3 $\begin{pmatrix} 2 & - & 11 \\ 11 & - & 6 \\ 7 & - & 11 \\ 11 & - & 5 \\ 14 & - & 12 \end{pmatrix}$ 2	3w 大和 詩 近藤 ありす	
4s 坂西 真由子	3 $\begin{pmatrix} 11 & - & 4 \\ 11 & - & 8 \\ 11 & - & 8 \\ - & - & - \\ - & - & - \end{pmatrix}$ 0	4s 水島 凜	
5s 武田 心羽	1 $\begin{pmatrix} 10 & - & 12 \\ 7 & - & 11 \\ 11 & - & 5 \\ 3 & - & 11 \\ - & - & - \end{pmatrix}$ 3	5s 葛西 美央	

団体戦 女子予選リーグ 第2試合競技記録(2)

予選Mリーグ		予選Kリーグ		予選Iリーグ	
貝塚二 (大阪)	5 対 0	旭川永山南 (北海道)	5 対 0	中間東 (福岡)	5 対 0
1s 吉本 はな	3 $\begin{pmatrix} 11 & - & 2 \\ 11 & - & 3 \\ 11 & - & 4 \\ - & - & - \end{pmatrix}$ 0	1s 田中 心深	1s 高須賀 好詩乃	3 $\begin{pmatrix} 11 & - & 3 \\ 11 & - & 6 \\ 11 & - & 7 \\ - & - & - \end{pmatrix}$ 0	1s 清水 葵
2s 佐藤 希未	3 $\begin{pmatrix} 11 & - & 3 \\ 11 & - & 4 \\ 11 & - & 3 \\ - & - & - \end{pmatrix}$ 0	2s 笹原 清楓	2s 山田 楓花	3 $\begin{pmatrix} 8 & - & 11 \\ 11 & - & 6 \\ 11 & - & 5 \\ 11 & - & 9 \end{pmatrix}$ 1	2s 小野 美優
3w 三島 悠葵 深山 稟心	3 $\begin{pmatrix} 11 & - & 2 \\ 11 & - & 2 \\ 11 & - & 5 \\ - & - & - \end{pmatrix}$ 0	3w 鈴木 結衣 稲井 希空	3w 中西 希良里 福本 さくら	3 $\begin{pmatrix} 11 & - & 8 \\ 11 & - & 2 \\ 11 & - & 7 \\ - & - & - \end{pmatrix}$ 0	3w 太田 結唯 榛澤 吏音
4s 竹谷 美涼	3 $\begin{pmatrix} 11 & - & 8 \\ 11 & - & 1 \\ 11 & - & 0 \\ - & - & - \end{pmatrix}$ 0	4s 鈴木 梨央	4s 村田 陽	3 $\begin{pmatrix} 12 & - & 10 \\ 11 & - & 3 \\ 11 & - & 2 \\ - & - & - \end{pmatrix}$ 0	4s 柏原 空
5s 樋浦 光	3 $\begin{pmatrix} 11 & - & 3 \\ 15 & - & 13 \\ 11 & - & 7 \\ - & - & - \end{pmatrix}$ 0	5s 齋藤 愛花	5s 篠田 あおい	3 $\begin{pmatrix} 11 & - & 7 \\ 11 & - & 7 \\ 11 & - & 9 \\ - & - & - \end{pmatrix}$ 0	5s 設楽 紗綯
1s 大野 紗蘭	3 $\begin{pmatrix} 11 & - & 8 \\ 11 & - & 8 \\ 11 & - & 8 \\ - & - & - \end{pmatrix}$ 0	1s 青木 菊乃	2s 市川 紗帆	3 $\begin{pmatrix} 11 & - & 3 \\ 11 & - & 5 \\ 11 & - & 4 \\ - & - & - \end{pmatrix}$ 0	2s 雨宮 薫
3w 中西 柚月 鈴木 美笑由	3 $\begin{pmatrix} 11 & - & 5 \\ 11 & - & 4 \\ 11 & - & 2 \\ - & - & - \end{pmatrix}$ 0	3w 安藤 音楽 東方 音々	4s 大石 愛華	3 $\begin{pmatrix} 11 & - & 8 \\ 9 & - & 11 \\ 11 & - & 8 \\ 1 & - & 11 \\ 15 & - & 13 \end{pmatrix}$ 2	4s 田尻 真娃紗
5s 藤井 葵生	3 $\begin{pmatrix} 15 & - & 13 \\ 11 & - & 7 \\ 9 & - & 11 \\ 9 & - & 11 \\ 13 & - & 11 \end{pmatrix}$ 2	5s 滝沢 優空			

予選Lリーグ		予選Jリーグ	
吉江 (富山)	2 対 3	八代一 (熊本)	4 対 1
1s 荒井 結羽	3 $\begin{pmatrix} 11 & - & 4 \\ 11 & - & 6 \\ 13 & - & 11 \\ - & - & - \end{pmatrix}$ 0	1s 犬童 心音	1s 原 理菜
2s 東 倫愛	0 $\begin{pmatrix} 4 & - & 11 \\ 10 & - & 12 \\ 5 & - & 11 \\ - & - & - \end{pmatrix}$ 3	2s 宮崎 美空	2s 河原 ななか
3w 杉本 結衣 上田 真緒	3 $\begin{pmatrix} 11 & - & 7 \\ 11 & - & 7 \\ 11 & - & 7 \\ - & - & - \end{pmatrix}$ 0	3w 井上 凜音 梯 優心	3w 高橋 琴美 尾添 希帆
4s 浅野 桃子	2 $\begin{pmatrix} 11 & - & 6 \\ 18 & - & 16 \\ 9 & - & 11 \\ 5 & - & 11 \\ 7 & - & 11 \end{pmatrix}$ 3	4s 菊池 きらら	4s 原 和未
5s 湯浅 由理子	2 $\begin{pmatrix} 6 & - & 11 \\ 5 & - & 11 \\ 11 & - & 7 \\ 11 & - & 7 \\ 7 & - & 11 \end{pmatrix}$ 3	5s 犬童 朱音	5s 神田 佳奈
1s 葛西 美央			1s 葛西 美央
2s 富士本 璃呼			2s 富士本 璃呼
3w 大和 詩 近藤 ありす			3w 大和 詩 近藤 ありす
4s 水島 凜			4s 水島 凜
5s 大橋 茜			5s 大橋 茜

団体戦 女子予選リーグ 第3試合競技記録(1)

予選Gリーグ		郡山二 (福島)	
益田 (島根)	4 対 1		
1s 東 ゆめ	3 $\begin{pmatrix} 11 & - & 5 \\ 11 & - & 9 \\ 11 & - & 7 \\ - & - & - \end{pmatrix}$	0	1s 柳沼 夏帆
2s 大崎 陽歌里	3 $\begin{pmatrix} 8 & - & 11 \\ 19 & - & 17 \\ 11 & - & 9 \\ 11 & - & 8 \\ - & - & - \end{pmatrix}$	1	2s 佐藤 里楠
3w 上村 奈瑠実 山田 あかり	3 $\begin{pmatrix} 8 & - & 11 \\ 11 & - & 5 \\ 9 & - & 11 \\ 11 & - & 9 \\ 11 & - & 8 \\ - & - & - \end{pmatrix}$	2	3w 秋元 愛美 苅宿 結衣
4s 南雲 日花	3 $\begin{pmatrix} 14 & - & 12 \\ 11 & - & 2 \\ 5 & - & 11 \\ 11 & - & 5 \\ - & - & - \end{pmatrix}$	1	4s 米田 帆華
5s 岸 凜	2 $\begin{pmatrix} 13 & - & 11 \\ 6 & - & 11 \\ 11 & - & 6 \\ 8 & - & 11 \\ - & - & - \end{pmatrix}$	3	5s 宗像 真桜

予選Eリーグ		磐田一 (静岡)	
武蔵野 (東京)	4 対 1		
1s 照井 莉胡	3 $\begin{pmatrix} 11 & - & 6 \\ 8 & - & 11 \\ 14 & - & 12 \\ 11 & - & 7 \\ - & - & - \end{pmatrix}$	1	1s 匂坂 恵唯
2s 松川 佳代	3 $\begin{pmatrix} 11 & - & 5 \\ 11 & - & 8 \\ 13 & - & 11 \\ - & - & - \end{pmatrix}$	0	2s 山田 真瑚
3w 津田 希那 保科 美結	3 $\begin{pmatrix} 11 & - & 4 \\ 11 & - & 8 \\ 11 & - & 2 \\ - & - & - \end{pmatrix}$	0	3w 寺田 乃彩 太田 留樺
4s 幾島 ゆうか	2 $\begin{pmatrix} 6 & - & 11 \\ 11 & - & 9 \\ 7 & - & 11 \\ 11 & - & 4 \\ 7 & - & 11 \\ - & - & - \end{pmatrix}$	3	4s 柴田 雅
5s 梅澤 美緒	3 $\begin{pmatrix} 11 & - & 6 \\ 11 & - & 8 \\ 11 & - & 6 \\ - & - & - \end{pmatrix}$	0	5s 松下 果稟

予選Cリーグ		函館深堀 (北海道)	
明豊 (大分)	5 対 0		
1s 阿部 愛未	3 $\begin{pmatrix} 11 & - & 9 \\ 14 & - & 12 \\ 11 & - & 6 \\ - & - & - \end{pmatrix}$	0	1s 北山 優妃
2s 戸高 彩夢	3 $\begin{pmatrix} 11 & - & 6 \\ 11 & - & 8 \\ 11 & - & 8 \\ - & - & - \end{pmatrix}$	0	2s 境 彩華
3w 阿部 愛弓 椎原 碧	3 $\begin{pmatrix} 11 & - & 4 \\ 11 & - & 5 \\ 11 & - & 1 \\ - & - & - \end{pmatrix}$	0	3w 伊勢 美羽 仙石 そら
4s 渡邊 莉々子	3 $\begin{pmatrix} 11 & - & 5 \\ 11 & - & 4 \\ 11 & - & 8 \\ - & - & - \end{pmatrix}$	0	4s 渡部 杏凧
5s 姫野 琉衣	3 $\begin{pmatrix} 11 & - & 7 \\ 7 & - & 11 \\ 11 & - & 9 \\ 11 & - & 9 \\ - & - & - \end{pmatrix}$	1	5s 北山 春妃

予選Aリーグ		鶴岡三 (山形)	
山陽学園 (岡山)	4 対 1		
1s 山村 菜緒子	2 $\begin{pmatrix} 11 & - & 1 \\ 8 & - & 11 \\ 11 & - & 6 \\ 6 & - & 11 \\ 8 & - & 11 \\ - & - & - \end{pmatrix}$	3	1s 阿部 杏香
2s 樋口 美空	3 $\begin{pmatrix} 11 & - & 8 \\ 11 & - & 6 \\ 11 & - & 7 \\ - & - & - \end{pmatrix}$	0	2s 石川 里湖
3w 齋木 結心 高取 まい	3 $\begin{pmatrix} 11 & - & 4 \\ 14 & - & 12 \\ 11 & - & 7 \\ - & - & - \end{pmatrix}$	0	3w 金丸 ひかり 寒河江 あかり
4s 面手 凜	3 $\begin{pmatrix} 11 & - & 4 \\ 11 & - & 5 \\ 11 & - & 1 \\ - & - & - \end{pmatrix}$	0	4s 工藤 綺桜
5s 近藤 亜海	3 $\begin{pmatrix} 11 & - & 6 \\ 11 & - & 7 \\ 11 & - & 9 \\ - & - & - \end{pmatrix}$	0	5s 阿部 あすか

予選Hリーグ		札幌大谷 (北海道)	
土佐女子 (高知)	3 対 2		
1s 石川 実鈴	3 $\begin{pmatrix} 11 & - & 2 \\ 11 & - & 7 \\ 11 & - & 9 \\ - & - & - \end{pmatrix}$	0	1s 村山 緋翠
2s 西岡 緩夏	3 $\begin{pmatrix} 11 & - & 8 \\ 11 & - & 8 \\ 11 & - & 5 \\ - & - & - \end{pmatrix}$	0	2s 塚原 來未
3w 石川 愛望 八木 葉澄	2 $\begin{pmatrix} 14 & - & 12 \\ 11 & - & 7 \\ 6 & - & 11 \\ 6 & - & 11 \\ 7 & - & 11 \\ - & - & - \end{pmatrix}$	3	3w 藤本 梨音 菊池 璃子
4s 松本 結鶴	3 $\begin{pmatrix} 11 & - & 0 \\ 11 & - & 2 \\ 11 & - & 1 \\ - & - & - \end{pmatrix}$	0	4s 平井 美羽
5s 西岡 琉夏	2 $\begin{pmatrix} 11 & - & 7 \\ 7 & - & 11 \\ 11 & - & 6 \\ 11 & - & 11 \\ 6 & - & 11 \\ - & - & - \end{pmatrix}$	3	5s 清野 桜生

予選Fリーグ		横浜隼人 (神奈川)	
四天王寺 (大阪)	5 対 0		
1s 高森 愛央	3 $\begin{pmatrix} 11 & - & 7 \\ 11 & - & 4 \\ 11 & - & 4 \\ - & - & - \end{pmatrix}$	0	1s 黄塚 咲宙
2s 萩原 怜奈	3 $\begin{pmatrix} 11 & - & 5 \\ 11 & - & 9 \\ 11 & - & 7 \\ - & - & - \end{pmatrix}$	0	2s 島村 果怜
3w 植田 杏 新谷 莉央	3 $\begin{pmatrix} 11 & - & 5 \\ 12 & - & 10 \\ 11 & - & 4 \\ - & - & - \end{pmatrix}$	0	3w 平松 在璃伽 竹下 優愛
4s 井上 真夕	3 $\begin{pmatrix} 11 & - & 5 \\ 11 & - & 7 \\ 11 & - & 8 \\ - & - & - \end{pmatrix}$	0	4s 五十嵐 のぞみ
5s 青木 咲智	3 $\begin{pmatrix} 11 & - & 9 \\ 11 & - & 5 \\ 11 & - & 9 \\ - & - & - \end{pmatrix}$	0	5s 澁川 日和

予選Dリーグ		和洋国府台 (千葉)	
明德義塾 (高知)	5 対 0		
1s 渡邊 心葉	3 $\begin{pmatrix} 11 & - & 5 \\ 11 & - & 6 \\ 11 & - & 5 \\ - & - & - \end{pmatrix}$	0	1s 香坂 樹里
2s 立川 莉菜	3 $\begin{pmatrix} 11 & - & 4 \\ 5 & - & 11 \\ 11 & - & 2 \\ 15 & - & 13 \\ - & - & - \end{pmatrix}$	1	2s 笠田 朋花
3w 石井 理央 小橋 萌加	3 $\begin{pmatrix} 11 & - & 4 \\ 11 & - & 4 \\ 11 & - & 4 \\ - & - & - \end{pmatrix}$	0	3w 堀 妃愛乃 五野 愛美
4s 竹本 薫乃	3 $\begin{pmatrix} 11 & - & 7 \\ 11 & - & 5 \\ 11 & - & 8 \\ - & - & - \end{pmatrix}$	0	4s 内藤 ひかり
5s 吉田 璃乃	3 $\begin{pmatrix} 8 & - & 11 \\ 11 & - & 3 \\ 11 & - & 7 \\ 11 & - & 7 \\ - & - & - \end{pmatrix}$	1	5s 平野 杏奈

予選Bリーグ		名経大高蔵 (愛知)	
松戸六 (千葉)	3 対 2		
1s 野間 瑠子	3 $\begin{pmatrix} 11 & - & 3 \\ 14 & - & 16 \\ 11 & - & 8 \\ 8 & - & 11 \\ 12 & - & 10 \\ - & - & - \end{pmatrix}$	2	1s 小川 香音
2s 左近 莉緒菜	0 $\begin{pmatrix} 7 & - & 11 \\ 3 & - & 11 \\ 7 & - & 11 \\ - & - & - \end{pmatrix}$	3	2s 蜂須賀 かれん
3w 橋本 美空 本間 柚衣	0 $\begin{pmatrix} 6 & - & 11 \\ 9 & - & 11 \\ 5 & - & 11 \\ - & - & - \end{pmatrix}$	3	3w 伊東 沙久良 大坪 陽万里
4s 市川 菜々子	3 $\begin{pmatrix} 11 & - & 13 \\ 7 & - & 11 \\ 11 & - & 7 \\ 15 & - & 13 \\ 11 & - & 3 \\ - & - & - \end{pmatrix}$	2	4s 永見 愛
5s 石川 ささら	3 $\begin{pmatrix} 8 & - & 11 \\ 11 & - & 7 \\ 11 & - & 9 \\ 11 & - & 4 \\ - & - & - \end{pmatrix}$	1	5s 西原 万紋

団体戦 女子予選リーグ 第3試合競技記録(2)

	予選Mリーグ	
貝塚二 (大阪)	5 対 0	津幡 (石川)
1s 竹谷 美涼	3 $\begin{pmatrix} 11 & - & 6 \\ 11 & - & 5 \\ 11 & - & 8 \\ - & - & - \\ - & - & - \end{pmatrix}$ 0	1s 小山 蘭琉
2s 倉嶋 杏奈	3 $\begin{pmatrix} 11 & - & 6 \\ 11 & - & 6 \\ 12 & - & 10 \\ - & - & - \\ - & - & - \end{pmatrix}$ 0	2s 五十嵐 萌香
3w 三島 悠葵 深山 稟心	3 $\begin{pmatrix} 11 & - & 7 \\ 11 & - & 8 \\ 11 & - & 4 \\ - & - & - \\ - & - & - \end{pmatrix}$ 0	3w 山崎 妃菜果 小泉 遥
4s 吉本 はな	3 $\begin{pmatrix} 11 & - & 6 \\ 11 & - & 5 \\ 11 & - & 5 \\ - & - & - \\ - & - & - \end{pmatrix}$ 0	4s 五十嵐 美緒
5s 佐藤 希未	3 $\begin{pmatrix} 11 & - & 1 \\ 11 & - & 3 \\ 11 & - & 5 \\ - & - & - \\ - & - & - \end{pmatrix}$ 0	5s 鈴木 彩華

	予選Kリーグ	
浜松修学舎 (静岡)	3 対 2	三和 (熊本)
1s 高須賀 好詩乃	0 $\begin{pmatrix} 7 & - & 11 \\ 4 & - & 11 \\ 8 & - & 11 \\ - & - & - \\ - & - & - \end{pmatrix}$ 3	1s 山室 早矢
2s 山田 楓花	3 $\begin{pmatrix} 11 & - & 6 \\ 11 & - & 6 \\ 11 & - & 6 \\ - & - & - \\ - & - & - \end{pmatrix}$ 0	2s 園田 未乃莉
3w 中西 希良里 福本 さくら	3 $\begin{pmatrix} 11 & - & 9 \\ 11 & - & 4 \\ 11 & - & 9 \\ - & - & - \\ - & - & - \end{pmatrix}$ 0	3w 森田 莓花 西村 陽香
4s 村田 陽	3 $\begin{pmatrix} 11 & - & 4 \\ 11 & - & 4 \\ 11 & - & 5 \\ - & - & - \\ - & - & - \end{pmatrix}$ 0	4s 川原 綺心
5s 篠田 あおい	1 $\begin{pmatrix} 12 & - & 14 \\ 11 & - & 3 \\ 7 & - & 11 \\ 10 & - & 12 \\ - & - & - \end{pmatrix}$ 3	5s 松田 虹未

	予選Iリーグ	
中間東 (福岡)	4 対 1	長森 (岐阜)
1s 市川 紗帆	2 $\begin{pmatrix} 11 & - & 8 \\ 9 & - & 11 \\ 9 & - & 11 \\ 11 & - & 5 \\ 1 & - & 11 \end{pmatrix}$ 3	1s 堀部 美空
2s 大野 紗蘭	3 $\begin{pmatrix} 17 & - & 15 \\ 8 & - & 11 \\ 11 & - & 4 \\ 11 & - & 8 \\ - & - & - \end{pmatrix}$ 1	2s 石山 陽菜
3w 中西 柚月 鈴木 美笑由	3 $\begin{pmatrix} 14 & - & 12 \\ 11 & - & 4 \\ 11 & - & 7 \\ - & - & - \\ - & - & - \end{pmatrix}$ 0	3w 古田 詩菜 田中 陽月
4s 大石 愛華	3 $\begin{pmatrix} 6 & - & 11 \\ 11 & - & 8 \\ 13 & - & 11 \\ 7 & - & 11 \\ 11 & - & 9 \end{pmatrix}$ 2	4s 中嶋 光稀
5s 藤井 葵生	3 $\begin{pmatrix} 14 & - & 12 \\ 11 & - & 8 \\ 11 & - & 9 \\ - & - & - \\ - & - & - \end{pmatrix}$ 0	5s 内木 薫

	予選Lリーグ	
吉江 (富山)	4 対 1	今治日吉 (愛媛)
1s 浅野 桃子	3 $\begin{pmatrix} 7 & - & 11 \\ 12 & - & 10 \\ 12 & - & 10 \\ 12 & - & 10 \\ - & - & - \end{pmatrix}$ 1	1s 阿部 陽鞠
2s 荒井 結羽	3 $\begin{pmatrix} 11 & - & 6 \\ 11 & - & 5 \\ 11 & - & 4 \\ - & - & - \\ - & - & - \end{pmatrix}$ 0	2s 吉武 愛遥
3w 杉本 結衣 上田 真緒	3 $\begin{pmatrix} 11 & - & 1 \\ 11 & - & 6 \\ 11 & - & 4 \\ - & - & - \\ - & - & - \end{pmatrix}$ 0	3w 小西 諒佳 大澤 妃女夏
4s 東 倫愛	3 $\begin{pmatrix} 11 & - & 6 \\ 11 & - & 7 \\ 11 & - & 7 \\ - & - & - \\ - & - & - \end{pmatrix}$ 0	4s 増田 佐梨
5s 湯浅 由理子	1 $\begin{pmatrix} 14 & - & 12 \\ 8 & - & 11 \\ 12 & - & 14 \\ 6 & - & 11 \\ - & - & - \end{pmatrix}$ 3	5s 河端 萌夕子

	予選Jリーグ	
平田 (島根)	2 対 3	大間々 (群馬)
1s 原 理菜	3 $\begin{pmatrix} 11 & - & 3 \\ 11 & - & 5 \\ 11 & - & 6 \\ - & - & - \\ - & - & - \end{pmatrix}$ 0	1s 大澤 里桜
2s 原 和未	0 $\begin{pmatrix} 9 & - & 11 \\ 6 & - & 11 \\ 7 & - & 11 \\ - & - & - \\ - & - & - \end{pmatrix}$ 3	2s 長谷川 凜香
3w 高橋 琴美 尾添 希帆	0 $\begin{pmatrix} 9 & - & 11 \\ 3 & - & 11 \\ 10 & - & 12 \\ - & - & - \\ - & - & - \end{pmatrix}$ 3	3w 竹村 萌伽 松島 凜歩
4s 河原 ななか	3 $\begin{pmatrix} 18 & - & 16 \\ 11 & - & 8 \\ 6 & - & 11 \\ 11 & - & 7 \\ - & - & - \end{pmatrix}$ 1	4s 坂西 真由子
5s 神田 佳奈	0 $\begin{pmatrix} 5 & - & 11 \\ 5 & - & 11 \\ 4 & - & 11 \\ - & - & - \\ - & - & - \end{pmatrix}$ 3	5s 武田 心羽

男子団体戦 第2ステージ 第1回戦

	B104		
愛工大名電 (愛知)	3 対 1	実践学園 (東京)	
1s 杉浦 涼雅	3 $\begin{pmatrix} 9 & - & 11 \\ 11 & - & 8 \\ 11 & - & 3 \\ 12 & - & 10 \\ - & & - \end{pmatrix}$ 1	1s 藪下 拓末	
2s 吉山 和希	3 $\begin{pmatrix} 11 & - & 4 \\ 11 & - & 9 \\ 11 & - & 4 \\ - & & - \end{pmatrix}$ 0	2s 木方 蒼介	
3w 日高 宏紀 原井 敢田	1 $\begin{pmatrix} 7 & - & 11 \\ 8 & - & 11 \\ 11 & - & 9 \\ 9 & - & 11 \\ - & & - \end{pmatrix}$ 3	3w 並木 佑太 山路 直太郎	
4s 持田 陽向	3 $\begin{pmatrix} 11 & - & 7 \\ 11 & - & 9 \\ 11 & - & 4 \\ - & & - \end{pmatrix}$ 0	4s 石原 颯海	
5s 佐々木 雄大	$\begin{pmatrix} - & & - \\ - & & - \\ - & & - \\ - & & - \end{pmatrix}$	5s 小松 泰雅	

	B105		
明豊 (大分)	2 対 3	松徳学院 (島根)	
1s 中野 純正	3 $\begin{pmatrix} 11 & - & 8 \\ 8 & - & 11 \\ 11 & - & 6 \\ 11 & - & 9 \\ - & & - \end{pmatrix}$ 1	1s 小林 大空	
2s 横田 卓磨	1 $\begin{pmatrix} 11 & - & 8 \\ 4 & - & 11 \\ 7 & - & 11 \\ 7 & - & 11 \\ - & & - \end{pmatrix}$ 3	2s 山本 旬真	
3w 安藤 京護 渡邊 秀磨	2 $\begin{pmatrix} 11 & - & 9 \\ 11 & - & 7 \\ 6 & - & 11 \\ 4 & - & 11 \\ 8 & - & 11 \\ - & & - \end{pmatrix}$ 3	3w 杉谷 虎太郎 村井 海樹	
4s 小野 大翔	3 $\begin{pmatrix} 11 & - & 6 \\ 11 & - & 6 \\ 14 & - & 12 \\ - & & - \end{pmatrix}$ 0	4s 渡辺 優心	
5s 藤田 風雅	1 $\begin{pmatrix} 7 & - & 11 \\ 8 & - & 11 \\ 11 & - & 6 \\ 4 & - & 11 \\ - & & - \end{pmatrix}$ 3	5s 杉谷 虎太郎	

	B103		
上宮学園 (大阪)	0 対 3	中間東 (福岡)	
1s 鈴木 拓登	1 $\begin{pmatrix} 13 & - & 11 \\ 7 & - & 11 \\ 8 & - & 11 \\ 8 & - & 11 \\ - & & - \end{pmatrix}$ 3	1s 面田 知己	
2s 永村 一真	0 $\begin{pmatrix} 8 & - & 11 \\ 3 & - & 11 \\ 6 & - & 11 \\ - & & - \end{pmatrix}$ 3	2s 浅見 昂希	
3w 倉光 真詩 中川 晴翔	0 $\begin{pmatrix} 10 & - & 12 \\ 9 & - & 11 \\ 4 & - & 11 \\ - & & - \end{pmatrix}$ 3	3w 吉田 翔太 玉城 真佑	
4s 竹島 漣	$\begin{pmatrix} - & & - \\ - & & - \\ - & & - \\ - & & - \end{pmatrix}$	4s 大貫 蓮弥	
5s 服部 圭吾	$\begin{pmatrix} - & & - \\ - & & - \\ - & & - \\ - & & - \end{pmatrix}$	5s 森 真奈斗	

	B102		
桜ヶ丘 (鳥取)	0 対 3	城南 (石川)	
1s 田中 陽大	0 $\begin{pmatrix} 5 & - & 11 \\ 4 & - & 11 \\ 11 & - & 13 \\ - & & - \end{pmatrix}$ 3	1s 柴田 蒼馬	
2s 古曳 勇人	0 $\begin{pmatrix} 3 & - & 11 \\ 7 & - & 11 \\ 9 & - & 11 \\ - & & - \end{pmatrix}$ 3	2s 馬淵 煌世	
3w 河上 晴希 中村 一貴	0 $\begin{pmatrix} 7 & - & 11 \\ 3 & - & 11 \\ 7 & - & 11 \\ - & & - \end{pmatrix}$ 3	3w 金澤 宙 久富 絢士	
4s 都宮 悠生	$\begin{pmatrix} - & & - \\ - & & - \\ - & & - \\ - & & - \end{pmatrix}$	4s 太田 理貴	
5s 日高 優翔	$\begin{pmatrix} - & & - \\ - & & - \\ - & & - \\ - & & - \end{pmatrix}$	5s 渡会 悠斗	

	B101		
長森 (岐阜)	1 対 3	明德義塾 (高知)	
1s 山下 大地	3 $\begin{pmatrix} 11 & - & 6 \\ 12 & - & 10 \\ 4 & - & 11 \\ 11 & - & 3 \\ - & & - \end{pmatrix}$ 1	1s 伊藤 快真	
2s 村上 健太	1 $\begin{pmatrix} 4 & - & 11 \\ 11 & - & 7 \\ 6 & - & 11 \\ 5 & - & 11 \\ - & & - \end{pmatrix}$ 3	2s 齋藤 俊太郎	
3w 堀部 迅虎 今井 理久	2 $\begin{pmatrix} 8 & - & 11 \\ 11 & - & 5 \\ 11 & - & 9 \\ 6 & - & 11 \\ 4 & - & 11 \\ - & & - \end{pmatrix}$ 3	3w 滋野 康成 長谷川 琳	
4s 林 海聖	1 $\begin{pmatrix} 11 & - & 13 \\ 13 & - & 11 \\ 10 & - & 12 \\ 5 & - & 11 \\ - & & - \end{pmatrix}$ 3	4s 立藤 来夢	
5s 堀部 龍也	$\begin{pmatrix} - & & - \\ - & & - \\ - & & - \\ - & & - \end{pmatrix}$	5s 内山 晃伸	

男子団体戦 第2ステージ 準々決勝

B204		B203		B202		B201	
松徳学院 (島根)	1 対 3	野田学園 (山口)	3 対 1	城南 (石川)	0 対 3	出雲北陵 (島根)	1 対 3
		愛工大名電 (愛知)				中間東 (福岡)	
浜松修学舎 (静岡)						明德義塾 (高知)	
1s 山本 旬真	$3 \begin{pmatrix} 5 & - & 11 \\ 11 & - & 3 \\ 9 & - & 11 \\ 11 & - & 5 \\ 11 & - & 7 \end{pmatrix} 2$	1s 渡辺 涼吾	$3 \begin{pmatrix} 8 & - & 11 \\ 13 & - & 11 \\ 11 & - & 6 \\ 11 & - & 5 \\ - & - & - \end{pmatrix} 1$	1s 柴田 蒼馬	$1 \begin{pmatrix} 6 & - & 11 \\ 4 & - & 11 \\ 11 & - & 3 \\ 8 & - & 11 \\ - & - & - \end{pmatrix} 3$	1s 金丸 陽	$1 \begin{pmatrix} 8 & - & 11 \\ 7 & - & 11 \\ 11 & - & 7 \\ 6 & - & 11 \\ - & - & - \end{pmatrix} 3$
2s 小林 大空	$2 \begin{pmatrix} 11 & - & 8 \\ 4 & - & 11 \\ 13 & - & 11 \\ 10 & - & 12 \\ 6 & - & 11 \end{pmatrix} 3$	2s 木村 友哉	$1 \begin{pmatrix} 9 & - & 11 \\ 11 & - & 2 \\ 3 & - & 11 \\ 6 & - & 11 \\ - & - & - \end{pmatrix} 3$	2s 馬淵 煌世	$1 \begin{pmatrix} 11 & - & 13 \\ 11 & - & 7 \\ 5 & - & 11 \\ 3 & - & 11 \\ - & - & - \end{pmatrix} 3$	2s 飯國 元太	$0 \begin{pmatrix} 0 & - & 11 \\ 1 & - & 11 \\ 1 & - & 11 \\ - & - & - \end{pmatrix} 3$
3w 関野 旬 村井 海樹	$0 \begin{pmatrix} 9 & - & 11 \\ 6 & - & 11 \\ 7 & - & 11 \\ - & - & - \end{pmatrix} 3$	3w 大坪 祥馬 中野 琥珀	$3 \begin{pmatrix} 11 & - & 8 \\ 6 & - & 11 \\ 11 & - & 9 \\ 16 & - & 14 \\ - & - & - \end{pmatrix} 1$	3w 金澤 宙 久富 絢土	$1 \begin{pmatrix} 11 & - & 7 \\ 7 & - & 11 \\ 8 & - & 11 \\ 6 & - & 11 \\ - & - & - \end{pmatrix} 3$	3w 松崎 優樹 水津 斗暁	$3 \begin{pmatrix} 11 & - & 9 \\ 11 & - & 7 \\ 11 & - & 7 \\ - & - & - \end{pmatrix} 0$
4s 竹田 陽翔	$0 \begin{pmatrix} 6 & - & 11 \\ 3 & - & 11 \\ 11 & - & 13 \\ - & - & - \end{pmatrix} 3$	4s 岩井田 駿斗	$3 \begin{pmatrix} 6 & - & 11 \\ 11 & - & 6 \\ 11 & - & 5 \\ 11 & - & 5 \\ - & - & - \end{pmatrix} 1$	4s 渡会 悠斗	$\begin{pmatrix} - & - & - \\ - & - & - \\ - & - & - \\ - & - & - \\ - & - & - \end{pmatrix}$	4s 三好 蒼空	$2 \begin{pmatrix} 10 & - & 12 \\ 11 & - & 5 \\ 7 & - & 11 \\ 11 & - & 9 \\ 8 & - & 11 \end{pmatrix} 3$
5s 杉谷 虎太郎	$\begin{pmatrix} - & - & - \\ - & - & - \\ - & - & - \\ - & - & - \end{pmatrix}$	5s 岡本 智心	$\begin{pmatrix} - & - & - \\ - & - & - \\ - & - & - \\ - & - & - \end{pmatrix}$	5s 太田 理貴	$\begin{pmatrix} - & - & - \\ - & - & - \\ - & - & - \\ - & - & - \end{pmatrix}$	5s 波多間 怜偉	$\begin{pmatrix} - & - & - \\ - & - & - \\ - & - & - \\ - & - & - \end{pmatrix}$
1s 中村 遙介		1s 持田 陽向		1s 面田 知己		1s 齋藤 俊太郎	
2s 村田 翔		2s 吉山 和希		2s 浅見 昂希		2s 西川 颯人	
3w 中西 泰祐 建部 芳希		3w 佐々木 雄大 原井 敢田		3w 吉田 翔太 玉城 真佑		3w 滋野 康成 長谷川 琳	
4s 岡田 蓮		4s 日高 宏紀		4s 大貫 蓮弥		4s 内山 晃伸	
5s 岡本 拓実		5s 杉浦 涼雅		5s 森 真奈斗		5s 立藤 来夢	

女子団体戦 第2ステージ 第1回戦

		G104		
中間東 (福岡)	3 対 1		大間々 (群馬)	
1s 大野 紗蘭	3 $\begin{pmatrix} 11 & - & 3 \\ 11 & - & 5 \\ 11 & - & 1 \\ - & - & - \end{pmatrix}$	0	1s 坂西 真由子	
2s 市川 紗帆	2 $\begin{pmatrix} 5 & - & 11 \\ 11 & - & 7 \\ 11 & - & 7 \\ 8 & - & 11 \\ 9 & - & 11 \end{pmatrix}$	0	2s 長谷川 凛香	
中西 柚月 鈴木 美芙由	3 $\begin{pmatrix} 11 & - & 4 \\ 11 & - & 3 \\ 11 & - & 4 \\ - & - & - \end{pmatrix}$	0	阿久澤 真実 竹村 萌伽	
4s 大石 愛華	3 $\begin{pmatrix} 11 & - & 6 \\ 11 & - & 3 \\ 11 & - & 0 \\ - & - & - \end{pmatrix}$	0	4s 武田 心羽	
5s 藤井 葵生	$\begin{pmatrix} - & - & - \\ - & - & - \\ - & - & - \\ - & - & - \end{pmatrix}$		5s 大澤 里桜	

		G105		
益田 (島根)	3 対 0		松戸六 (千葉)	
1s 大崎 陽歌里	3 $\begin{pmatrix} 11 & - & 9 \\ 6 & - & 11 \\ 11 & - & 6 \\ 11 & - & 5 \\ - & - & - \end{pmatrix}$	1	1s 石川 ささら	
2s 東 ゆめ	3 $\begin{pmatrix} 11 & - & 6 \\ 8 & - & 11 \\ 11 & - & 6 \\ 11 & - & 7 \\ - & - & - \end{pmatrix}$	1	2s 野間 瑤子	
上村 奈瑠実 山田 あかり	3 $\begin{pmatrix} 11 & - & 1 \\ 11 & - & 5 \\ 11 & - & 5 \\ - & - & - \end{pmatrix}$	0	佐藤 美羽菜 齋藤 愛佳	
4s 岸 凜	$\begin{pmatrix} - & - & - \\ - & - & - \\ - & - & - \\ - & - & - \end{pmatrix}$		4s 市川 菜々子	
5s 南雲 日花	$\begin{pmatrix} - & - & - \\ - & - & - \\ - & - & - \\ - & - & - \end{pmatrix}$		5s 左近 莉緒菜	

		G103		
山陽学園 (岡山)	3 対 1		明豊 (大分)	
1s 山村 茉緒子	2 $\begin{pmatrix} 6 & - & 11 \\ 11 & - & 6 \\ 11 & - & 6 \\ 2 & - & 11 \\ 6 & - & 11 \end{pmatrix}$	3	1s 阿部 愛未	
2s 面手 凜	3 $\begin{pmatrix} 11 & - & 6 \\ 11 & - & 7 \\ 11 & - & 8 \\ - & - & - \end{pmatrix}$	0	2s 戸高 彩夢	
齋木 結心 高取 まい	3 $\begin{pmatrix} 11 & - & 9 \\ 11 & - & 5 \\ 11 & - & 7 \\ - & - & - \end{pmatrix}$	0	安部 七葉 大川 湖仄	
4s 樋口 美空	3 $\begin{pmatrix} 5 & - & 11 \\ 11 & - & 7 \\ 11 & - & 6 \\ 11 & - & 6 \\ - & - & - \end{pmatrix}$	1	4s 渡邊 莉々子	
5s 近藤 亜海	$\begin{pmatrix} - & - & - \\ - & - & - \\ - & - & - \\ - & - & - \end{pmatrix}$		5s 姫野 琉衣	

		G102		
武蔵野 (東京)	3 対 2		浜松修学舎 (静岡)	
1s 照井 莉胡	3 $\begin{pmatrix} 7 & - & 11 \\ 11 & - & 3 \\ 14 & - & 12 \\ 11 & - & 2 \\ - & - & - \end{pmatrix}$	1	1s 山田 楓花	
2s 大森 月花	0 $\begin{pmatrix} 7 & - & 11 \\ 10 & - & 12 \\ 9 & - & 11 \\ - & - & - \end{pmatrix}$	3	2s 高須賀 好辯乃	
津田 希那 保科 美結	3 $\begin{pmatrix} 11 & - & 8 \\ 11 & - & 7 \\ 10 & - & 12 \\ 7 & - & 11 \\ 11 & - & 8 \end{pmatrix}$	2	中西 希良里 福本 さくら	
4s 松川 佳代	0 $\begin{pmatrix} 5 & - & 11 \\ 7 & - & 11 \\ 9 & - & 11 \\ - & - & - \end{pmatrix}$	3	4s 村田 陽	
5s 梅澤 美緒	3 $\begin{pmatrix} 11 & - & 8 \\ 12 & - & 14 \\ 11 & - & 4 \\ 10 & - & 12 \\ 11 & - & 7 \end{pmatrix}$	2	5s 篠田 あおい	

		G101		
四天王寺 (大阪)	3 対 0		吉江 (富山)	
1s 井上 真夕	3 $\begin{pmatrix} 11 & - & 4 \\ 11 & - & 4 \\ 11 & - & 7 \\ - & - & - \end{pmatrix}$	0	1s 荒井 結羽	
2s 富田 純菜	3 $\begin{pmatrix} 11 & - & 7 \\ 11 & - & 8 \\ 11 & - & 5 \\ - & - & - \end{pmatrix}$	0	2s 湯浅 由理子	
植田 杏 新谷 莉央	3 $\begin{pmatrix} 11 & - & 8 \\ 11 & - & 6 \\ 11 & - & 7 \\ - & - & - \end{pmatrix}$	0	杉本 結衣 上田 真緒	
4s 萩原 怜奈	$\begin{pmatrix} - & - & - \\ - & - & - \\ - & - & - \\ - & - & - \end{pmatrix}$		4s 東 倫愛	
5s 青木 咲智	$\begin{pmatrix} - & - & - \\ - & - & - \\ - & - & - \\ - & - & - \end{pmatrix}$		5s 浅野 桃子	

女子団体戦 第2ステージ 準々決勝

G204		G203		G202		G201					
益田 (島根)	1 対 3	貝塚二 (大阪)	3 対 1	武蔵野 (東京)	2 対 3	明德義塾 (高知)	1 対 3				
		土佐女子 (高知)			山陽学園 (岡山)						
		四天王寺 (大阪)									
1s 東 ゆめ	$2 \begin{pmatrix} 8 & - & 11 \\ 22 & - & 20 \\ 8 & - & 11 \\ 13 & - & 11 \\ 6 & - & 11 \end{pmatrix} 3$	1s 石川 実鈴	1s 倉嶋 杏奈	$3 \begin{pmatrix} 11 & - & 7 \\ 7 & - & 11 \\ 11 & - & 6 \\ 11 & - & 8 \\ - & - & - \end{pmatrix} 1$	1s 藤井 葵生	1s 松川 佳代	$1 \begin{pmatrix} 14 & - & 12 \\ 7 & - & 11 \\ 9 & - & 11 \\ 5 & - & 11 \\ - & - & - \end{pmatrix} 3$	1s 樋口 美空	1s 渡邊 心葉	$0 \begin{pmatrix} 7 & - & 11 \\ 8 & - & 11 \\ 5 & - & 11 \\ - & - & - \end{pmatrix} 3$	1s 高森 愛央
2s 大崎 陽歌里	$0 \begin{pmatrix} 11 & - & 13 \\ 11 & - & 13 \\ 9 & - & 11 \\ - & - & - \end{pmatrix} 3$	2s 松本 結鶴	2s 竹谷 美涼	$3 \begin{pmatrix} 12 & - & 10 \\ 11 & - & 7 \\ 8 & - & 11 \\ 12 & - & 10 \\ - & - & - \end{pmatrix} 1$	2s 大野 紗蘭	2s 幾島 ゆうか	$0 \begin{pmatrix} 6 & - & 11 \\ 6 & - & 11 \\ 3 & - & 11 \\ - & - & - \end{pmatrix} 3$	2s 面手 凜	2s 立川 釉菜	$3 \begin{pmatrix} 12 & - & 10 \\ 11 & - & 5 \\ 11 & - & 9 \\ - & - & - \end{pmatrix} 0$	2s 井上 真夕
3w 上村 奈瑠実 山田 あかり	$3 \begin{pmatrix} 11 & - & 7 \\ 11 & - & 7 \\ 11 & - & 3 \\ - & - & - \end{pmatrix} 0$	3w 石川 愛望 八木 葉澄	3w 三島 悠葵 深山 稟心	$2 \begin{pmatrix} 4 & - & 11 \\ 11 & - & 6 \\ 13 & - & 15 \\ 11 & - & 7 \\ 13 & - & 15 \end{pmatrix} 3$	3w 中西 柚月 鈴木 美美由	3w 津田 希那 保科 美結	$3 \begin{pmatrix} 11 & - & 5 \\ 8 & - & 11 \\ 11 & - & 7 \\ 11 & - & 9 \\ - & - & - \end{pmatrix} 1$	3w 齋木 結心 高取 まい	3w 石井 理央 小橋 萌加	$0 \begin{pmatrix} 10 & - & 12 \\ 6 & - & 11 \\ 5 & - & 11 \\ - & - & - \end{pmatrix} 3$	3w 植田 杏 新谷 莉央
4s 岸 凜	$2 \begin{pmatrix} 11 & - & 8 \\ 4 & - & 11 \\ 9 & - & 11 \\ 11 & - & 6 \\ 10 & - & 12 \end{pmatrix} 3$	4s 西岡 琉夏	4s 吉本 はな	$3 \begin{pmatrix} 11 & - & 6 \\ 11 & - & 3 \\ 11 & - & 7 \\ - & - & - \end{pmatrix} 0$	4s 大石 愛華	4s 梅澤 美緒	$3 \begin{pmatrix} 11 & - & 7 \\ 11 & - & 4 \\ 11 & - & 7 \\ - & - & - \end{pmatrix} 0$	4s 山村 茉緒子	4s 吉田 璃乃	$0 \begin{pmatrix} 3 & - & 11 \\ 5 & - & 11 \\ 3 & - & 11 \\ - & - & - \end{pmatrix} 3$	4s 萩原 怜奈
5s 南雲 日花	$\begin{pmatrix} - & - & - \\ - & - & - \\ - & - & - \\ - & - & - \end{pmatrix}$	5s 西岡 緩夏	5s 樋浦 光	$\begin{pmatrix} - & - & - \\ - & - & - \\ - & - & - \\ - & - & - \end{pmatrix}$	5s 市川 紗帆	5s 照井 莉胡	$1 \begin{pmatrix} 9 & - & 11 \\ 7 & - & 11 \\ 11 & - & 9 \\ 5 & - & 11 \\ - & - & - \end{pmatrix} 3$	5s 近藤 亜海	5s 竹本 薫乃	$\begin{pmatrix} - & - & - \\ - & - & - \\ - & - & - \\ - & - & - \end{pmatrix}$	5s 青木 咲智

男子個人戦 1回戦 試合結果①

B101	2	3	11 - 2	0	3
	太田 駿樹		11 - 4		三浦 魁斗
	(秋田 秋田大学附属)		11 - 8		(北海道 苫小牧啓明)
	—		—		

B104	8	0	11 - 13	3	9
	大貫 蓮弥		10 - 12		太田 理貴
	(福岡 中間東)		6 - 11		(石川 城南)
	—		—		

B107	14	3	12 - 9	2	15
	山路 直太郎		11 - 8		浦崎 陽
	(東京 実践学園)		7 - 11		(北海道 旭川)
	—		5 - 11		
—	13 - 11	—	—		

B110	21	0	6 - 11	3	22
	月原 弘暉		7 - 11		鈴木 拓登
	(愛知 愛工大名電)		9 - 11		(大阪 上宮学園)
	—		—		
—	—	—	—		

B113	27	3	11 - 9	2	28
	星 和志		8 - 11		大角 莉生
	(栃木 文星芸大附)		11 - 7		(京都 桂)
	—		9 - 11		
—	11 - 7	—	—		

B116	35	3	7 - 11	1	36
	藪下 拓未		11 - 4		佐藤 快音
	(東京 実践学園)		11 - 7		(山形 鳥海八幡)
	—		11 - 7		
—	—	—	—		

B119	41	0	5 - 11	3	42
	太田 大夢		6 - 11		蒲谷 俊士
	(青森 黒石)		8 - 11		(北海道 札幌北陽)
	—		—		
—	—	—	—		

B122	49	2	11 - 9	3	50
	瀬尾 幸太郎		4 - 11		伊藤 佑太
	(長崎 崎辺)		12 - 10		(神奈川 星槎)
	—		8 - 11		
—	10 - 12	—	—		

B125	55	3	11 - 6	0	56
	矢野 礼人		11 - 6		上村 匠
	(愛媛 今治北郷)		11 - 8		(熊本 八代一)
	—		—		
—	—	—	—		

B102	4	3	8 - 11	2	5
	原井 敢田		11 - 5		西面 睦輝
	(愛知 愛工大名電)		11 - 7		(京都 衣笠)
	—		7 - 11		
—	11 - 3	—	—		

B105	10	3	9 - 11	1	11
	長谷川 創大		11 - 3		西川 颯人
	(兵庫 西宮浜脇)		11 - 8		(高知 明德義塾)
	—		12 - 10		
—	—	—	—		

B108	17	W	—	L	18
	石川 隼丞		—		寺地 暖人
	(北海道 苫小牧和光)		—		(鹿児島 帖佐)
	—		—		
—	—	—	—		

B111	23	0	4 - 11	3	24
	八重樫 遥斗		5 - 11		永峰 佳麒
	(岩手 大野)		7 - 11		(山口 野田学園)
	—		—		
—	—	—	—		

B114	31	0	8 - 11	3	32
	宮窪 啓志		8 - 11		日野 湊介
	(宮崎 祝吉)		5 - 11		(山口 野田学園)
	—		—		
—	—	—	—		

B117	37	3	11 - 4	0	38
	森 真奈斗		12 - 10		日高 優翔
	(福岡 中間東)		11 - 6		(鳥取 桜ヶ丘)
	—		—		
—	—	—	—		

B120	45	0	5 - 11	3	46
	天谷 仁		9 - 11		渡会 悠斗
	(大阪 高槻三)		5 - 11		(石川 城南)
	—		—		
—	—	—	—		

B123	51	2	12 - 10	3	52
	中川 博琉		11 - 9		宮本 琥太郎
	(北海道 美唄)		4 - 11		(茨城 牛久三)
	—		8 - 11		
—	19 - 21	—	—		

B103	6	1	10 - 12	3	7
	横田 卓磨		11 - 9		岩井田 駿斗
	(大分 明豊)		7 - 11		(山口 野田学園)
	—		6 - 11		
—	—	—	—		

B106	12	2	6 - 11	3	13
	太田 一平		5 - 11		鈴木 悠
	(青森 佐井)		11 - 2		(静岡 浜松浜名)
	—		11 - 8		
—	12 - 14	—	—		

B109	19	3	12 - 10	0	20
	金丸 陽		12 - 10		島岡 修斗
	(島根 出雲北陵)		11 - 6		(東京 安田学園)
	—		—		
—	—	—	—		

B112	25	3	13 - 11	1	26
	南部 一騎		11 - 3		木下 春翔
	(富山 福野)		9 - 11		(愛媛 今治日吉)
	—		11 - 9		
—	—	—	—		

B115	33	3	7 - 11	1	34
	村上 拓哉		16 - 14		松浪 啓太
	(石川 津幡)		11 - 6		(北海道 函館五稜郭)
	—		11 - 6		
—	—	—	—		

B118	39	0	5 - 11	3	40
	内山 晃伸		7 - 11		渡邊 峻
	(高知 明德義塾)		8 - 11		(神奈川 旭)
	—		—		
—	—	—	—		

B121	47	1	5 - 11	3	48
	秋元 優		9 - 11		大畑 瑛祐
	(宮城 名取二)		14 - 12		(三重 文岡)
	—		8 - 11		
—	—	—	—		

B124	53	3	11 - 6	1	54
	杉浦 涼雅		11 - 7		小野 拓真
	(愛知 愛工大名電)		8 - 11		(京都 神川)
	—		11 - 7		
—	—	—	—		

男子個人戦 1回戦 試合結果②

B128	59	11 - 6	0	60
	立藤 来夢	11 - 4		相原 陽輝
	(高知 明德義塾)	11 - 8		(岩手 大野)
		-		

B127	61	14 - 16	2	62
	水野 登偉	11 - 9		臼井 佑太
	(福井 大東)	11 - 4		(京都 安祥寺)
		9 - 11		

B129	63	11 - 8	2	64
	郡司 景斗	6 - 11		三枝 大樹
	(愛知 愛工大名電)	9 - 11		(栃木 足利毛野)
		12 - 10		

B129	65	11 - 5	1	66
	佐々木 雄大	11 - 5		栗谷 絆
	(愛知 愛工大名電)	4 - 11		(北海道 赤井川)
		11 - 8		

B130	67	6 - 11	3	68
	三木 翔	5 - 11		中野 琥珀
	(東京 安田学園)	4 - 11		(山口 野田学園)
		-		

B131	69	11 - 9	0	70
	池田 皓翔	11 - 1		早野 勇侑
	(山形 鶴岡一)	11 - 6		(長崎 長与二)
		-		

B132	73	9 - 11	3	74
	藤田 風雅	5 - 11		中田 賢志郎
	(大分 明豊)	9 - 11		(大阪 豊中二)
		-		

B133	75	10 - 12	2	76
	大村 心	11 - 6		木下 悠也
	(神奈川 西谷)	11 - 7		(青森 弘大附属)
		6 - 11		

B134	77	6 - 11	1	78
	柴田 蒼馬	11 - 7		荒 優輝
	(石川 城南)	11 - 3		(北海道 音更共栄)
		11 - 8		

B135	79	8 - 11	1	80
	中城 瑛貴	11 - 2		宗石 経仁
	(愛媛 勝山)	11 - 5		(東京 麹町)
		11 - 8		

B136	81	11 - 7	0	82
	岡本 智心	17 - 15		橋本 悠嵩
	(山口 野田学園)	11 - 7		(愛知 愛工大名電)
		-		

B137	83	7 - 11	1	84
	野原 暖流	11 - 3		井上 真宏
	(北海道 旭川)	12 - 10		(兵庫 二見)
		11 - 8		

B138	87	5 - 11	3	88
	吉田 蓮	7 - 11		日高 宏紀
	(新潟 城西)	1 - 11		(愛知 愛工大名電)
		-		

B139	89	11 - 7	1	90
	宇留島 流唯	11 - 9		鈴木 空羽琉
	(宮崎 檉)	9 - 11		(福島 若松一)
		11 - 8		

B140	91	6 - 11	3	92
	木方 蒼介	6 - 11		渡辺 涼吾
	(東京 実践学園)	7 - 11		(山口 野田学園)
		-		

B141	93	11 - 8	0	94
	馬淵 煌世	11 - 9		阿部 剣慎
	(石川 城南)	11 - 3		(愛媛 三崎)
		-		

B142	95	11 - 9	1	96
	椿 達一朗	4 - 11		中田 浩星
	(茨城 神栖三)	11 - 4		(北海道 旭川広陵)
		11 - 6		

B143	97	11 - 1	3	98
	黄塚 結空	8 - 11		北村 悠貴
	(神奈川 山王)	5 - 11		(三重 鼓ヶ浦)
		6 - 11		

B144	100	11 - 6	0	101
	岡本 翼	13 - 11		坂口 裕紀
	(神奈川 星槎)	11 - 7		(兵庫 白川台)
		-		

B145	102	10 - 12	1	103
	大坪 祥馬	11 - 3		小林 彪雅
	(山口 野田学園)	11 - 4		(北海道 音更)
		11 - 5		

B146	104	8 - 11	2	105
	長谷川 琳	11 - 8		菅原 光晴
	(高知 明德義塾)	9 - 11		(秋田 本荘南)
		11 - 7		

B147	106	11 - 9	1	107
	村田 翔	11 - 13		森 駿登
	(静岡 浜松修学舎)	11 - 7		(福岡 遠賀)
		12 - 10		

B148	108	11 - 8	0	109
	引地 亮斗	11 - 8		中村 孔弥
	(徳島 南部)	13 - 11		(北海道 函館戸倉)
		-		

B149	110	11 - 13	3	111
	深川 真那斗	12 - 10		服部 圭吾
	(長崎 北諫早)	6 - 11		(大阪 上宮学園)
		6 - 11		

B150	112	14 - 12	3	113
	石川 恵大	10 - 12		金澤 宙
	(東京 足立学園)	12 - 10		(石川 城南)
		7 - 11		

男子個人戦 2回戦 試合結果

B201	1	3	11 - 4	0	2
	松島 輝空		11 - 1		太田 駿樹
	(神奈川 星槎)		11 - 4		(秋田 秋田大学附属)
	—		—		

B204	13	3	9 - 11	1	14
	鈴木 悠		11 - 9		山路 直太郎
	(静岡 浜松浜名)		11 - 4		(東京 実践学園)
	—		11 - 8		

B207	24	3	8 - 11	1	25
	永峰 佳麒		11 - 3		南部 一騎
	(山口 野田学園)		11 - 4		(富山 福野)
	—		12 - 10		

B210	33	3	12 - 9	2	35
	村上 拓哉		2 - 11		敷下 拓未
	(石川 津幡)		5 - 11		(東京 実践学園)
	—		15 - 13		

B213	44	3	11 - 6	0	46
	齋藤 俊太郎		11 - 9		渡会 悠斗
	(高知 明德義塾)		12 - 10		(石川 城南)
	—		—		

B216	55	0	3 - 11	3	57
	矢野 礼人		5 - 11		木村 友哉
	(愛媛 今治北郷)		6 - 11		(山口 野田学園)
	—		—		

B219	65	3	11 - 3	2	68
	佐々木 雄大		6 - 11		中野 琥珀
	(愛知 愛工大名電)		11 - 3		(山口 野田学園)
	—		6 - 11		

B222	75	0	8 - 11	3	77
	大村 心		10 - 12		柴田 蒼馬
	(神奈川 西谷)		5 - 11		(石川 城南)
	—		—		

B225	86	2	3 - 11	3	88
	矢吹 淳		11 - 7		日高 宏紀
	(京都 桂川)		8 - 11		(愛知 愛工大名電)
	—		11 - 8		

B228	98	3	11 - 5	2	99
	北村 悠貴		11 - 9		阿部 鴻憲
	(三重 鼓ヶ浦)		8 - 11		(宮城 中田)
	—		9 - 11		

B231	108	3	11 - 5	0	111
	引地 亮斗		11 - 8		服部 圭吾
	(徳島 南部)		11 - 5		(大阪 上宮学園)
	—		—		

B202	4	0	7 - 11	3	7
	原井 敢田		7 - 11		岩井田 駿斗
	(愛知 愛工大名電)		5 - 11		(山口 野田学園)
	—		—		

B205	16	3	11 - 9	0	17
	山岸 駿		11 - 1		石川 隼丞
	(新潟 直江津東)		11 - 3		(北海道 苫小牧和光)
	—		—		

B208	27	1	11 - 8	3	29
	星 和志		10 - 12		川上 流星
	(栃木 文星芸大附)		9 - 11		(神奈川 星槎)
	—		5 - 11		

B211	37	0	5 - 11	3	40
	森 眞奈斗		6 - 11		渡邊 峻
	(福岡 中間東)		6 - 11		(神奈川 旭)
	—		—		

B214	48	2	8 - 11	3	50
	大畑 瑛祐		7 - 11		伊藤 佑太
	(三重 文岡)		11 - 8		(神奈川 星槎)
	—		11 - 8		

B217	58	3	11 - 5	2	59
	渡部 民人		13 - 15		立藤 来夢
	(神奈川 星槎)		11 - 7		(高知 明德義塾)
	—		8 - 11		

B220	69	3	11 - 9	1	71
	池田 皓翔		11 - 7		板東 心
	(山形 鶴岡一)		7 - 11		(兵庫 兵庫)
	—		11 - 9		

B223	79	3	7 - 11	2	81
	中城 瑛貴		11 - 4		岡本 智心
	(愛媛 勝山)		7 - 11		(山口 野田学園)
	—		11 - 9		

B226	89	0	5 - 11	3	92
	宇留島 流唯		8 - 11		渡辺 凉吾
	(宮崎 檉)		8 - 11		(山口 野田学園)
	—		—		

B229	100	3	14 - 12	0	102
	岡本 翼		11 - 9		大坪 祥馬
	(神奈川 星槎)		11 - 5		(山口 野田学園)
	—		—		

B232	113	1	6 - 11	3	114
	金澤 宙		11 - 8		吉山 和希
	(石川 城南)		0 - 11		(愛知 愛工大名電)
	—		4 - 11		

B203	9	3	6 - 11	1	10
	太田 理貴		11 - 9		長谷川 創大
	(石川 城南)		11 - 8		(兵庫 西宮浜脇)
	—		12 - 10		

B206	19	1	7 - 11	3	22
	金丸 陽		8 - 11		鈴木 拓登
	(島根 出雲北陵)		11 - 7		(大阪 上宮学園)
	—		8 - 11		

B209	30	3	11 - 3	0	32
	谷本 拓海		11 - 4		日野 湊介
	(兵庫 兵庫)		11 - 7		(山口 野田学園)
	—		—		

B212	42	0	2 - 11	3	43
	蒲谷 俊士		7 - 11		持田 陽向
	(北海道 札幌北陽)		9 - 11		(愛知 愛工大名電)
	—		—		

B215	52	2	11 - 4	3	53
	宮本 琥太郎		11 - 3		杉浦 涼雅
	(茨城 牛久三)		6 - 11		(愛知 愛工大名電)
	—		7 - 11		

B218	61	3	12 - 10	0	63
	水野 登偉		11 - 8		郡司 景斗
	(福井 大東)		12 - 10		(愛知 愛工大名電)
	—		—		

B221	72	3	11 - 4	1	74
	岸本 漣斗		11 - 0		中田 賢志郎
	(岡山 岡山石井)		8 - 11		(大阪 豊中二)
	—		12 - 10		

B224	83	0	7 - 11	3	85
	野原 暖流		9 - 11		面田 知己
	(北海道 旭川)		4 - 11		(福岡 中間東)
	—		—		

B227	93	3	11 - 13	1	95
	馬淵 煌世		11 - 9		椿 達一朗
	(石川 城南)		11 - 6		(茨城 神栖三)
	—		11 - 8		

B230	104	1	5 - 11	3	106
	長谷川 琳		9 - 11		村田 翔
	(高知 明德義塾)		11 - 6		(静岡 浜松修学舎)
	—		8 - 11		

男子個人戦 3回戦 試合結果

B301	1 松島 輝空 (神奈川 星槎)	3	11 - 6 11 - 7 11 - 8 — —	0	7 岩井田 駿斗 (山口 野田学園)
	24 永峰 佳麒 (山口 野田学園)	3	11 - 6 7 - 11 6 - 11 11 - 7 15 - 13	2	29 川上 流星 (神奈川 星槎)
B307	44 齋藤 俊太郎 (高知 明德義塾)	3	11 - 8 11 - 5 9 - 11 11 - 4 —	1	50 伊藤 佑太 (神奈川 星槎)
	65 佐々木 雄大 (愛知 愛工大名電)	3	12 - 10 11 - 9 12 - 10 — —	0	69 池田 皓翔 (山形 鶴岡一)
B313	88 日高 宏紀 (愛知 愛工大名電)	0	7 - 11 6 - 11 11 - 13 — —	3	92 渡辺 涼吾 (山口 野田学園)
	108 引地 亮斗 (徳島 南部)	0	2 - 11 8 - 11 7 - 11 — —	3	114 吉山 和希 (愛知 愛工大名電)

B302	9 大田 理貴 (石川 城南)	3	11 - 7 11 - 2 11 - 4 — —	0	13 鈴木 悠 (静岡 浜松浜名)
	30 谷本 拓海 (兵庫 兵庫)	3	11 - 6 11 - 4 11 - 8 — —	0	33 村上 拓哉 (石川 津幡)
B308	53 杉浦 涼雅 (愛知 愛工大名電)	2	11 - 7 7 - 11 9 - 11 11 - 8 6 - 11	3	57 木村 友哉 (山口 野田学園)
	72 岸本 漣斗 (岡山 岡山石井)	3	11 - 4 12 - 10 11 - 6 — —	0	77 柴田 蒼馬 (石川 城南)
B314	93 馬淵 煌世 (石川 城南)	1	11 - 8 6 - 11 9 - 11 8 - 11 —	3	98 北村 悠貴 (三重 鼓ヶ浦)

B303	16 山岸 駿 (新潟 直江津東)	3	12 - 10 10 - 12 5 - 11 11 - 8 11 - 3	2	22 鈴木 拓登 (大阪 上宮学園)
	40 渡邊 峻 (神奈川 旭)	1	6 - 11 2 - 11 12 - 10 9 - 11 —	3	43 持田 陽向 (愛知 愛工大名電)
B309	58 渡部 民人 (神奈川 星槎)	3	11 - 9 11 - 7 11 - 13 11 - 8 —	1	61 水野 登偉 (福井 大東)
	79 中城 瑛貴 (愛媛 勝山)	2	11 - 6 11 - 6 10 - 12 7 - 11 3 - 11	3	85 面田 知己 (福岡 中間東)
B315	100 岡本 翼 (神奈川 星槎)	3	11 - 6 12 - 10 13 - 11 — —	0	106 村田 翔 (静岡 浜松修学舎)

男子個人戦 4回戦 試合結果

B401	1 松島 輝空 (神奈川 星槎)	3	11 - 5 11 - 7 11 - 1 — —	0	9 大田 理貴 (石川 城南)
	44 齋藤 俊太郎 (高知 明德義塾)	0	— — — — —	0	57 木村 友哉 (山口 野田学園)
B407	92 渡辺 涼吾 (山口 野田学園)	0	— — — — —	0	98 北村 悠貴 (三重 鼓ヶ浦)

B402	16 山岸 駿 (新潟 直江津東)	0	— — — — —	0	24 永峰 佳麒 (山口 野田学園)
	58 渡部 民人 (神奈川 星槎)	0	— — — — —	0	65 佐々木 雄大 (愛知 愛工大名電)
B408	100 岡本 翼 (神奈川 星槎)	0	— — — — —	0	114 吉山 和希 (愛知 愛工大名電)

B403	30 谷本 拓海 (兵庫 兵庫)	0	— — — — —	0	43 持田 陽向 (愛知 愛工大名電)
	72 岸本 漣斗 (岡山 岡山石井)	0	— — — — —	0	85 面田 知己 (福岡 中間東)

男子個人戦 準々決勝 試合結果

B501	1 松島 輝空 (神奈川 星槎)	0	— — — — —	0	0
	0	0	— — — — —	0	0

B502	0	0	— — — — —	0	0
------	---	---	-----------------------	---	---

B503	0	0	— — — — —	0	0
------	---	---	-----------------------	---	---

男子個人戦 準決勝 試合結果

B601	0	0	— — — — —	0	0
------	---	---	-----------------------	---	---

B602	0	0	— — — — —	0	0
------	---	---	-----------------------	---	---

男子個人戦 決勝 試合結果

B701	0	0	— — — — —	0	0
------	---	---	-----------------------	---	---

男子個人戦 4回戦 試合結果

B401	1 松島 輝空 (神奈川 星槎)	3	11 - 5	0	9 太田 理貴 (石川 城南)
			11 - 7		
			11 - 1		
			-		
			-		

B402	16 山岸 駿 (新潟 直江津東)	3	10 - 12	2	24 永峰 佳麒 (山口 野田学園)
			11 - 9		
			11 - 8		
			11 - 13		
			11 - 4		

B403	30 谷本 拓海 (兵庫 兵庫)	1	8 - 11	3	43 持田 陽向 (愛知 愛工大名電)
			11 - 9		
			8 - 11		
			9 - 11		
			-		

B404	44 齋藤 俊太朗 (高知 明德義塾)	3	11 - 7	2	57 木村 友哉 (山口 野田学園)
			7 - 11		
			6 - 11		
			11 - 5		
			11 - 5		

B405	58 渡部 民人 (神奈川 星槎)	3	11 - 9	1	65 佐々木 雄大 (愛知 愛工大名電)
			10 - 12		
			11 - 5		
			11 - 6		
			-		

B406	72 岸本 漣斗 (岡山 岡山石井)	2	11 - 9	3	85 面田 知己 (福岡 中間東)
			6 - 11		
			11 - 5		
			2 - 11		
			5 - 11		

B407	92 渡辺 凉吾 (山口 野田学園)	3	11 - 5	0	98 北村 悠貴 (三重 鼓ヶ浦)
			11 - 7		
			12 - 10		
			-		
			-		

B408	100 岡本 翼 (神奈川 星槎)	1	11 - 9	3	114 吉山 和希 (愛知 愛工大名電)
			4 - 11		
			5 - 11		
			9 - 11		
			-		

男子個人戦 準々決勝 試合結果

B501	1 松島 輝空 (神奈川 星槎)	0	-	0	16 山岸 駿 (新潟 直江津東)
			-		
			-		
			-		
			-		

B502	43 持田 陽向 (愛知 愛工大名電)	0	-	0	44 齋藤 俊太朗 (高知 明德義塾)
			-		
			-		
			-		
			-		

B503	58 渡部 民人 (神奈川 星槎)	0	-	0	85 面田 知己 (福岡 中間東)
			-		
			-		
			-		
			-		

B504	92 渡辺 凉吾 (山口 野田学園)	0	-	0	114 吉山 和希 (愛知 愛工大名電)
			-		
			-		
			-		
			-		

男子個人戦 準決勝 試合結果

B601	0	0	-	0	0
			-		
			-		
			-		
			-		

B602	0	0	-	0	0
			-		
			-		
			-		
			-		

男子個人戦 決勝 試合結果

B701	0	0	-	0	0
			-		
			-		
			-		
			-		

男子個人戦 準々決勝 試合結果

B501	1	11 - 4	16
	松島 輝空	11 - 4	山岸 駿
	(神奈川 星槎)	11 - 9	(新潟 直江津東)
	3	0	

B502	43	8 - 11	44
	持田 陽向	9 - 11	齋藤 俊太郎
	(愛知 愛工大名電)	12 - 14	(高知 明德義塾)
	0	3	

B503	58	11 - 7	85
	渡部 民人	17 - 15	面田 知己
	(神奈川 星槎)	11 - 3	(福岡 中間東)
	3	0	

B504	92	8 - 11	114
	渡辺 凉吾	9 - 11	吉山 和希
	(山口 野田学園)	9 - 11	(愛知 愛工大名電)
	0	3	

男子個人戦 準決勝 試合結果

B601	1	12 - 10	44
	松島 輝空	11 - 9	齋藤 俊太郎
	(神奈川 星槎)	11 - 8	(高知 明德義塾)
	3	0	

B602	58	11 - 9	114
	渡部 民人	8 - 11	吉山 和希
	(神奈川 星槎)	11 - 9	(愛知 愛工大名電)
	3	1	

男子個人戦 決勝 試合結果

B701	1	11 - 8	58
	松島 輝空	12 - 14	渡部 民人
	(神奈川 星槎)	11 - 5	(神奈川 星槎)
	3	1	

女子個人戦 1回戦 試合結果①

G101	2 森國 穂乃花 (福井 社)	3	11 - 5	0	3 丹波 瑠菜 (北海道 苫小牧啓明)
			11 - 9		
			11 - 5		
			-		
			-		

G104	8 島村 果怜 (神奈川 横浜隼人)	3	5 - 11	2	9 浅井 柚香 (新潟 本丸)
			11 - 9		
			11 - 8		
			14 - 16		
			11 - 7		

G107	14 石山 陽菜 (岐阜 長森)	1	7 - 11	3	15 東 ゆめ (島根 益田)
			11 - 7		
			8 - 11		
			6 - 11		
			-		

G110	21 木沢 友里 (茨城 下妻東部)	1	10 - 12	3	22 東 倫愛 (富山 吉江)
			11 - 8		
			9 - 11		
			8 - 11		
			-		

G113	27 奥崎 愛梨 (青森 浦町)	1	11 - 7	3	28 原 瑞稀 (山口 麻里布)
			7 - 11		
			3 - 11		
			6 - 11		
			-		

G116	35 青井 里穂 (岡山 就実)	0	7 - 11	3	36 安藤 海凜 (大分 判田)
			13 - 15		
			8 - 11		
			-		
			-		

G119	41 秋田 莉奈 (青森 弘前東)	1	11 - 8	3	42 山田 楓花 (静岡 浜松修学舎)
			6 - 11		
			8 - 11		
			6 - 11		
			-		

G122	49 金子 桜子 (北海道 留萌)	0	3 - 11	3	50 近藤 亜海 (岡山 山陽学園)
			2 - 11		
			7 - 11		
			-		
			-		

G125	55 駒瀬 あゆみ (高知 明德義塾)	3	11 - 6	2	56 広山 絢葉 (埼玉 上里)
			6 - 11		
			8 - 11		
			11 - 6		
			11 - 6		

G102	4 吉田 璃乃 (高知 明德義塾)	3	13 - 11	0	5 保科 美結 (東京 武蔵野)
			11 - 8		
			12 - 10		
			-		
			-		

G105	10 吉池 玲那 (京都 東宇治)	0	7 - 11	3	11 梶山 陽菜 (佐賀 伊万里)
			11 - 11		
			6 - 11		
			-		
			-		

G108	17 坂本 陽菜 (兵庫 湊翔楠)	1	8 - 11	3	18 西岡 琉夏 (高知 土佐女子)
			6 - 11		
			11 - 9		
			7 - 11		
			-		

G111	23 村田 陽 (静岡 浜松修学舎)	1	11 - 13	3	24 吉住 文禎 (東京 桐ヶ丘)
			11 - 7		
			6 - 11		
			9 - 11		
			-		

G114	31 大岡 紗由利 (京都 京都女子)	3	11 - 5	0	32 酒井 汐里 (福島 矢吹)
			11 - 3		
			11 - 3		
			-		
			-		

G117	37 土肥 千依菜 (北海道 留萌港南)	0	6 - 11	3	38 植田 杏 (大阪 四天王寺)
			4 - 11		
			8 - 11		
			-		
			-		

G120	45 金田 優陽 (東京 入谷南)	3	11 - 7	0	46 菊次 杏心 (長崎 真城)
			11 - 2		
			11 - 7		
			-		
			-		

G123	51 匂坂 恵唯 (静岡 磐田一)	0	11 - 13	3	52 松本 愛莉 (北海道 神恵内)
			8 - 11		
			6 - 11		
			-		
			-		

G103	6 山本 朝子 (愛知 駒方)	3	12 - 10	0	7 木村 利渚 (宮城 山下)
			11 - 2		
			11 - 5		
			-		
			-		

G106	12 新開 千裕 (秋田 秋田山王)	3	11 - 8	2	13 前田 あさひ (北海道 札幌啓明)
			11 - 9		
			9 - 11		
			5 - 11		
			14 - 12		

G109	19 齋木 結心 (岡山 山陽学園)	2	12 - 10	3	20 中西 柚月 (福岡 中間東)
			11 - 9		
			7 - 11		
			11 - 13		
			4 - 11		

G112	25 小橋 萌加 (高知 明德義塾)	1	7 - 11	3	26 萩原 怜奈 (大阪 四天王寺)
			6 - 11		
			11 - 8		
			9 - 11		
			-		

G115	33 櫻井 花 (神奈川 星槎)	3	11 - 6	0	34 池間 優衣 (福井 大東)
			11 - 7		
			11 - 7		
			-		
			-		

G118	39 梅澤 美緒 (東京 武蔵野)	3	13 - 11	0	40 山手 祐奈 (広島 近大附福山)
			11 - 9		
			11 - 4		
			-		
			-		

G121	47 戸塚 愛結 (愛知 安城北)	1	9 - 11	3	48 佐藤 希未 (大阪 貝塚二)
			10 - 12		
			11 - 8		
			4 - 11		
			-		

G124	53 松下 佐和 (熊本 託麻)	3	11 - 6	2	54 青木 菊乃 (長野 若穂)
			7 - 11		
			13 - 11		
			4 - 11		
			11 - 9		

女子個人戦 1回戦 試合結果②

6126	59	3	11 - 8	0	60
	近田 彩梨		11 - 3		西原 万紋
	(北海道 苫小牧緑陵)		11 - 8		(愛知 名経大高蔵)
			-		
			-		

6129	65	1	8 - 11	3	66
	山内 愛永		11 - 8		幾島 ゆうか
	(福島 桜の聖母)		10 - 12		(東京 武蔵野)
			8 - 11		
			-		

6132	73	0	7 - 11	3	74
	植田 莉聖		9 - 11		篠田 あおい
	(秋田 城東)		6 - 11		(静岡 浜松修学舎)
			-		
			-		

6135	79	3	11 - 3	0	80
	牧野 美玲		11 - 2		福士 歩奈
	(神奈川 星槎)		11 - 5		(青森 浦町)
			-		
			-		

6138	87	3	12 - 10	2	88
	岩見 百恵		6 - 11		澁川 日和
	(静岡 庄内)		10 - 12		(神奈川 横浜隼人)
			11 - 9		
			13 - 11		

6141	93	3	11 - 7	0	94
	井上 真夕		11 - 4		野藤 綾乃
	(大阪 四天王寺)		11 - 4		(北海道 旭川広陵)
			-		
			-		

6144	100		-		101
	高須賀 好詩乃		-		bye
	(静岡 浜松修学舎)		-		()
			-		
			-		

6147	106	2	3 - 11	3	107
	植野 ひかり		11 - 7		熊田 陽花
	(山口 玖珂)		4 - 11		(沖縄 知念)
			11 - 6		
			7 - 11		

6150	112	3	11 - 6	0	113
	田尻 真娃紗		11 - 8		荒木 くらら
	(長野 若穂)		11 - 6		(熊本 江原)
			-		
			-		

6127	61	3	11 - 8	2	62
	松田 虹未		3 - 11		鹿目 海右
	(熊本 三和)		11 - 5		(栃木 北押原)
			5 - 11		
			11 - 5		

6130	67	3	11 - 6	1	68
	石川 実鈴		11 - 8		小野 娃未流
	(高知 土佐女子)		8 - 11		(大分 長洲)
			11 - 3		
			-		

6133	75	3	12 - 14	1	76
	大森 月花		11 - 1		中館 雫
	(東京 武蔵野)		11 - 5		(北海道 留萌)
			11 - 8		
			-		

6136	81	3	11 - 3	2	82
	高取 まい		5 - 11		中嶋 光稀
	(岡山 山陽学園)		6 - 11		(岐阜 長森)
			11 - 2		
			11 - 8		

6139	89	2	8 - 11	3	90
	村山 緋翠		11 - 9		岸 凜
	(北海道 札幌大谷)		11 - 9		(島根 益田)
			7 - 11		
			10 - 12		

6142	95	1	10 - 12	3	96
	西岡 緩夏		7 - 11		庄司 野乃佳
	(高知 土佐女子)		11 - 7		(岩手 姥屋敷)
			7 - 11		
			-		

6145	102	3	11 - 8	2	103
	荒井 結羽		9 - 11		平山 裕理
	(富山 吉江)		6 - 11		(埼玉 新座五)
			11 - 4		
			11 - 7		

6148	108	W	-	L	109
	清杉 笑花		-		佐藤 里楠
	(北海道 旭川緑が丘)		-		(福島 郡山二)
			-		
			-		

6128	63	2	12 - 10	3	64
	石井 理央		9 - 11		樋浦 光
	(高知 明德義塾)		6 - 11		(大阪 貝塚二)
			13 - 11		
			10 - 12		

6131	69	L	-	W	70
	新津 愛理		-		黒川 樹
	(北海道 上士幌)		-		(京都 京都大枝)
			-		
			-		

6134	77	1	11 - 7	3	78
	松澤 和咲		7 - 11		立川 柚菜
	(新潟 若宮)		3 - 11		(高知 明德義塾)
			7 - 11		
			-		

6137	83	3	11 - 7	1	84
	大野 紗蘭		7 - 11		田中 咲妃
	(福岡 中間東)		11 - 8		(滋賀 皇子山)
			11 - 6		
			-		

6140	91	0	5 - 11	3	92
	小川 采海		1 - 11		日下部 詩季
	(大阪 高倉)		7 - 11		(石川 城南)
			-		
			-		

6143	97	3	11 - 7	0	98
	松本 七海		11 - 3		岩室 瀬南
	(岐阜 羽島)		11 - 9		(福岡 金武)
			-		
			-		

6146	104	2	10 - 12	3	105
	竹本 薫乃		11 - 5		小松 愛珠
	(高知 明德義塾)		11 - 7		(秋田 美郷)
			7 - 11		
			8 - 11		

6149	110	3	12 - 10	0	111
	照井 莉胡		11 - 8		樋口 美空
	(東京 武蔵野)		11 - 5		(岡山 山陽学園)
			-		
			-		

女子個人戦 2回戦 試合結果

6201	1	竹谷 美涼 (大阪 貝塚二)	9 - 11	1	2	森國 穂乃花 (福井 社)
			11 - 5			
			11 - 7			
			11 - 5			
			-			

6204	12	新開 千裕 (秋田 秋田山王)	3 - 11	3	15	東 ゆめ (島根 益田)
			4 - 11			
			6 - 11			
			-			
			-			

6207	24	吉住 文禎 (東京 桐ヶ丘)	6 - 11	3	26	萩原 怜奈 (大阪 四天王寺)
			6 - 11			
			2 - 11			
			-			
			-			

6210	33	櫻井 花 (神奈川 星槎)	13 - 11	3	36	安藤 海凜 (大分 判田)
			13 - 11			
			11 - 6			
			-			
			-			

6213	44	高橋 沙和 (秋田 美郷)	11 - 3	1	45	金田 優陽 (東京 入谷南)
			8 - 11			
			5 - 11			
			10 - 12			
			-			

6216	55	駒瀬 あゆみ (高知 明德義塾)	3 - 11	0	57	青木 咲智 (大阪 四天王寺)
			5 - 11			
			6 - 11			
			-			
			-			

6219	66	幾島 ゆうか (東京 武蔵野)	8 - 11	0	67	石川 実鈴 (高知 土佐女子)
			5 - 11			
			4 - 11			
			-			
			-			

6222	75	大森 月花 (東京 武蔵野)	8 - 11	1	78	立川 柚菜 (高知 明德義塾)
			1 - 11			
			11 - 8			
			8 - 11			
			-			

6225	86	香取 悠珠子 (神奈川 星槎)	11 - 9	3	87	岩見 百恵 (静岡 庄内)
			11 - 2			
			11 - 7			
			-			
			-			

6228	97	松本 七海 (岐阜 羽島)	12 - 10	3	99	大出 らん (茨城 牛久一)
			8 - 11			
			11 - 7			
			11 - 8			
			-			

6231	108	清杉 笑花 (北海道 旭川緑が丘)	4 - 11	0	110	照井 莉胡 (東京 武蔵野)
			6 - 11			
			8 - 11			
			-			
			-			

6202	4	吉田 璃乃 (高知 明德義塾)	14 - 12	3	6	山本 朝子 (愛知 駒方)
			7 - 11			
			12 - 10			
			15 - 13			
			-			

6205	16	山田 杏璃 (北海道 門別)	11 - 5	3	18	西岡 琉夏 (高知 土佐女子)
			11 - 7			
			11 - 3			
			-			
			-			

6208	28	原 瑞稀 (山口 麻里布)	3 - 11	0	29	山室 早矢 (熊本 三和)
			8 - 11			
			3 - 11			
			-			
			-			

6211	38	植田 杏 (大阪 四天王寺)	10 - 12	3	39	梅澤 美緒 (東京 武蔵野)
			10 - 12			
			11 - 5			
			11 - 9			
			11 - 5			

6214	48	佐藤 希未 (大阪 貝塚二)	11 - 7	2	50	近藤 亜海 (岡山 山陽学園)
			11 - 7			
			7 - 11			
			9 - 11			
			8 - 11			

6217	58	面手 凜 (岡山 山陽学園)	11 - 4	3	59	近田 彩梨 (北海道 苫小牧緑陵)
			11 - 5			
			11 - 5			
			-			
			-			

6220	70	黒川 樹 (京都 京都大枝)	6 - 11	1	71	中野 優里奈 (福井 大東)
			11 - 4			
			9 - 11			
			6 - 11			
			-			

6223	79	牧野 美玲 (神奈川 星槎)	11 - 4	3	81	高取 まい (岡山 山陽学園)
			11 - 4			
			12 - 10			
			-			
			-			

6226	90	岸 凜 (島根 益田)	8 - 11	1	92	日下部 詩季 (石川 城南)
			13 - 11			
			6 - 11			
			4 - 11			
			-			

6229	100	高須賀 好詩乃 (静岡 浜松修学舎)	11 - 4	3	102	荒井 結羽 (富山 吉江)
			11 - 8			
			11 - 9			
			-			
			-			

6232	112	田尻 真娃紗 (長野 若穂)	7 - 11	0	114	吉本 はな (大阪 貝塚二)
			5 - 11			
			11 - 13			
			-			
			-			

6203	8	島村 果怜 (神奈川 横浜隼人)	11 - 6	3	11	梶山 陽菜 (佐賀 伊万里)
			11 - 7			
			11 - 3			
			-			
			-			

6206	20	中西 柚月 (福岡 中間東)	8 - 11	3	22	東 倫愛 (富山 吉江)
			11 - 4			
			11 - 0			
			11 - 8			
			-			

6209	30	小塩 悠菜 (神奈川 星槎)	14 - 12	3	31	大岡 紗由利 (京都 京都女子)
			11 - 8			
			7 - 11			
			11 - 3			
			-			

6212	42	山田 楓花 (静岡 浜松修学舎)	11 - 9	3	43	松本 結鶴 (高知 土佐女子)
			11 - 9			
			5 - 11			
			11 - 8			
			-			

6215	52	松本 愛莉 (北海道 神恵内)	6 - 11	1	53	松下 佐和 (熊本 託麻)
			5 - 11			
			11 - 8			
			6 - 11			
			-			

6218	61	松田 虹未 (熊本 三和)	8 - 11	0	64	樋浦 光 (大阪 貝塚二)
			4 - 11			
			9 - 11			
			-			
			-			

6221	72	高森 愛央 (大阪 四天王寺)	11 - 3	3	74	篠田 あおい (静岡 浜松修学舎)
			11 - 9			
			11 - 6			
			-			
			-			

6224	83	大野 紗蘭 (福岡 中間東)	11 - 5	3	85	松元 菜音 (北海道 留萌港南)
			11 - 9			
			11 - 7			
			-			
			-			

6227	93	井上 真夕 (大阪 四天王寺)	11 - 2	3	96	庄司 野乃佳 (岩手 姥屋敷)
			11 - 7			
			11 - 4			
			-			
			-			

6230	105	小松 愛珠 (秋田 美郷)	11 - 6	2	107	熊田 陽花 (沖縄 知念)
			13 - 15			
			4 - 11			
			11 - 8			
			5 - 11			

女子個人戦 3回戦 試合結果

女子個人戦 3回戦 試合結果

6301	1	11 - 7	4
	竹谷 美涼	12 - 10	吉田 璃乃
	(大阪 貝塚二)	11 - 6	(高知 明徳義塾)
	3	0	

6304	26	11 - 8	29
	萩原 怜奈	12 - 10	山室 早矢
	(大阪 四天王寺)	12 - 14	(熊本 三和)
	3	1	

6307	45	6 - 11	50
	金田 優陽	7 - 11	近藤 亜海
	(東京 入谷南)	12 - 10	(岡山 山陽学園)
	1	3	

6310	67	6 - 11	71
	石川 実鈴	11 - 8	中野 優里奈
	(高知 土佐女子)	5 - 11	(福井 大東)
	2	3	

6313	86	7 - 11	92
	香取 悠珠子	4 - 11	日下部 詩季
	(神奈川 星槎)	8 - 11	(石川 城南)
	0	3	

6316	110	3 - 11	114
	照井 莉胡	12 - 10	吉本 はな
	(東京 武蔵野)	3 - 11	(大阪 貝塚二)
	1	3	

6302	8	11 - 13	15
	島村 果怜	11 - 8	東 ゆめ
	(神奈川 横浜隼人)	11 - 2	(島根 益田)
	3	2	

6305	30	11 - 4	33
	小塩 悠菜	11 - 7	櫻井 花
	(神奈川 星槎)	11 - 3	(神奈川 星槎)
	3	0	

6308	53	9 - 11	57
	松下 佐和	7 - 11	青木 咲智
	(熊本 託麻)	7 - 11	(大阪 四天王寺)
	0	3	

6311	72	12 - 10	78
	高森 愛央	14 - 12	立川 穂菜
	(大阪 四天王寺)	11 - 7	(高知 明徳義塾)
	3	0	

6314	93	11 - 6	97
	井上 真夕	11 - 8	松本 七海
	(大阪 四天王寺)	11 - 8	(岐阜 羽島)
	3	0	

6303	16	12 - 14	20
	山田 杏璃	11 - 9	中西 柚月
	(北海道 門別)	13 - 11	(福岡 中間東)
	3	1	

6306	38	11 - 5	42
	植田 杏	11 - 6	山田 楓花
	(大阪 四天王寺)	11 - 6	(静岡 浜松修学舎)
	3	0	

6309	58	11 - 3	64
	面手 凜	11 - 8	樋浦 光
	(岡山 山陽学園)	11 - 4	(大阪 貝塚二)
	3	0	

6312	79	7 - 11	83
	牧野 美玲	7 - 11	大野 紗蘭
	(神奈川 星槎)	9 - 11	(福岡 中間東)
	0	3	

6315	100	11 - 8	107
	高須賀 好詩乃	11 - 5	熊田 陽花
	(静岡 浜松修学舎)	7 - 11	(神縄 知念)
	2	3	

女子個人戦 4回戦 試合結果

6401	1	11 - 3	8
	竹谷 美涼	11 - 8	島村 果怜
	(大阪 貝塚二)	11 - 6	(神奈川 横浜隼人)
	3	0	

6404	50	5 - 11	57
	近藤 亜海	4 - 11	青木 咲智
	(岡山 山陽学園)	2 - 11	(大阪 四天王寺)
	0	3	

6407	92	-	93
	日下部 詩季	-	井上 真夕
	(石川 城南)	-	(大阪 四天王寺)
	0	0	

6402	16	-	26
	山田 杏璃	-	萩原 怜奈
	(北海道 門別)	-	(大阪 四天王寺)
	0	0	

6405	58	-	71
	面手 凜	-	中野 優里奈
	(岡山 山陽学園)	-	(福井 大東)
	0	0	

6408	107	-	114
	熊田 陽花	-	吉本 はな
	(神縄 知念)	-	(大阪 貝塚二)
	0	0	

6403	30	11 - 7	38
	小塩 悠菜	11 - 3	植田 杏
	(神奈川 星槎)	11 - 6	(大阪 四天王寺)
	3	0	

6406	72	11 - 8	83
	高森 愛央	11 - 5	大野 紗蘭
	(大阪 四天王寺)	11 - 8	(福岡 中間東)
	3	0	

女子個人戦 準々決勝 試合結果

6501	1	-	
	竹谷 美涼	-	
	(大阪 貝塚二)	-	
	0	0	

6504		-	
	0	-	
		-	
	0	0	

6502	30	-	57
	小塩 悠菜	-	青木 咲智
	(神奈川 星槎)	-	(大阪 四天王寺)
	0	0	

6503		-	72
	0	-	高森 愛央
		-	(大阪 四天王寺)
	0	0	

女子個人戦 準決勝 試合結果

6601		-	
	0	-	
		-	
	0	0	

6602		-	
	0	-	
		-	
	0	0	

女子個人戦 決勝 試合結果

6701		-	
	0	-	
		-	
	0	0	

女子個人戦 4回戦 試合結果

5401	1	3	11 - 3	0	8
	竹谷 美涼		11 - 8		島村 果怜
	(大阪 貝塚二)		-		(神奈川 横浜隼人)
	-		-		

5402	16	0	7 - 11	3	26
	山田 杏璃		6 - 11		萩原 怜奈
	(北海道 門別)		4 - 11		(大阪 四天王寺)
	-		-		

5403	30	3	11 - 7	0	38
	小塩 悠菜		11 - 3		植田 杏
	(神奈川 星槎)		11 - 6		(大阪 四天王寺)
	-		-		

5404	50	0	5 - 11	3	57
	近藤 亜海		4 - 11		青木 咲智
	(岡山 山陽学園)		2 - 11		(大阪 四天王寺)
	-		-		

5405	58	3	11 - 8	1	71
	面手 凜		8 - 11		中野 優里奈
	(岡山 山陽学園)		16 - 14		(福井 大東)
	-		11 - 6		

5406	72	3	11 - 8	0	83
	高森 愛央		11 - 5		大野 紗蘭
	(大阪 四天王寺)		11 - 8		(福岡 中間東)
	-		-		

5407	92	3	11 - 4	1	93
	日下部 詩季		6 - 11		井上 真夕
	(石川 城南)		11 - 3		(大阪 四天王寺)
	-		11 - 9		

5408	107	1	5 - 11	3	114
	熊田 陽花		12 - 10		吉本 はな
	(沖縄 知念)		6 - 11		(大阪 貝塚二)
	-		6 - 11		

女子個人戦 準々決勝 試合結果

5501	1	0	-	0	26
	竹谷 美涼		-		萩原 怜奈
	(大阪 貝塚二)		-		(大阪 四天王寺)
	-		-		

5502	30	0	-	0	57
	小塩 悠菜		-		青木 咲智
	(神奈川 星槎)		-		(大阪 四天王寺)
	-		-		

5503	58	0	-	0	72
	面手 凜		-		高森 愛央
	(岡山 山陽学園)		-		(大阪 四天王寺)
	-		-		

5504	92	0	-	0	114
	日下部 詩季		-		吉本 はな
	(石川 城南)		-		(大阪 貝塚二)
	-		-		

女子個人戦 準決勝 試合結果

5601		0	-	0	
	0		-		0
	-		-		
	-		-		

5602		0	-	0	
	0		-		0
	-		-		
	-		-		

女子個人戦 決勝 試合結果

5701		0	-	0	
	0		-		0
	-		-		
	-		-		

女子個人戦 準々決勝 試合結果

6501	1	3	5 - 11	2	26
	竹谷 美涼		11 - 7		萩原 怜奈
	(大阪 貝塚二)		11 - 5		(大阪 四天王寺)
	6 - 11				
	15 - 13				

6502	30	2	11 - 7	3	57
	小塩 悠菜		7 - 11		青木 咲智
	(神奈川 星槎)		10 - 12		(大阪 四天王寺)
	11 - 7				
	8 - 11				

6503	58	3	7 - 11	2	72
	面手 凜		9 - 11		高森 愛央
	(岡山 山陽学園)		12 - 10		(大阪 四天王寺)
	11 - 6				
	11 - 9				

6504	92	3	11 - 7	1	114
	日下部 詩季		9 - 11		吉本 はな
	(石川 城南)		12 - 10		(大阪 貝塚二)
	11 - 7				
	-				

女子個人戦 準決勝 試合結果

6601	1	0	6 - 11	3	57
	竹谷 美涼		8 - 11		青木 咲智
	(大阪 貝塚二)		11 - 13		(大阪 四天王寺)
	-				
	-				

6602	58	3	15 - 13	0	92
	面手 凜		11 - 7		日下部 詩季
	(岡山 山陽学園)		11 - 4		(石川 城南)
	-				
	-				

女子個人戦 決勝 試合結果

6701	57	2	6 - 11	3	58
	青木 咲智		2 - 11		面手 凜
	(大阪 四天王寺)		11 - 8		(岡山 山陽学園)
	11 - 6				
	8 - 11				